

INFORMATOR '95



Narodowe Stowarzyszenie Klasy Optimist

ZARZĄD
NARODOWEGO STOWARZYSZENIA KLASY OPTIMIST

Adres do korespondencji:
02-072 Warszawa, Prezydencka 7/1
tel.: +48(2)6212323, fax: +48(2)6214050

Prezydent	Tomasz Rudawski 02-072 Warszawa, Prezydencka 7/1
Sekretarz	Jacek Hatt tel.: +48(22)332581
Skarbnik	Krzysztof Ligowski tel.: +48(22)563102
Członkowie	Zbigniew Czubek tel.: +48(58)201701 Andrzej Kaszyński tel.: +48(42)783900 Marek Konyś tel./fax: +48(91)336098, +48(90)631872 Andrzej Lutomski tel.: +48(58)254144, +48(58)207775

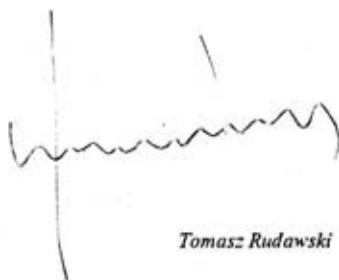
Składamy gorące podziękowania tym wszystkim, którzy w minionym sezonie żeglarskim służyli nam pomocą i radą.

Serdeczne podziękowania składamy Rodzicom za ich współpracę i pełne poświęcenie, za trud i wysiłek jaki wkładacie Państwo w wychowanie młodych sportowców.

Pragniemy skierować słowa szczerego podziękowania klubom i trenerom za pracę wkładaną w wyszkolenie swoich podopiecznych.

Zachęcamy młodzież do wzmoczonego wysiłku podczas treningów i osiągnięcia jeszcze lepszych wyników w bieżącym roku.

Niech rok 1995 przyniesie Wszystkim dużo satysfakcji i przyjemności z wyników Waszej pracy.



Tomasz Rudawski



Informator został zatwierdzony uchwałą Zarządu Narodowego Stowarzyszenia Klasy Optimist z dnia 15 stycznia 1995 roku. Zawarte w niniejszym Informatorze postanowienia dotyczące rywalizacji w klasie Optimist mają moc obowiązującą.

OGÓLNE INFORMACJE DOTYCZĄCE ORGANIZOWANIA REGAT W KLASIE OPTIMIST W 1995 ROKU

I. PRZEPISY I KIEROWNICTWO REGAT

Regaty winny być przeprowadzone wg obowiązujących przepisów regatowych IYRU, przepisów PZZ, Narodowego Stowarzyszenia Klasy Optimist, klasowych, zawiadomień o regatach, instrukcji żeglugi oraz komunikatów Komisji Sędziowskiej. Kierownikiem regat jest zawsze Sędzia Główny.

1. Uczestnictwo

W regatach mogą brać udział zawodnicy i zawodniczki startujące na jachtach klasy Optimist posiadających aktualne certyfikaty, zgłoszonych zgodnie z wymogami organizatorów regat.

Każdy startujący musi posiadać:

- umiejętność pływania potwierdzoną kartą pływacką lub odpowiednim wpisem do sportowej książeczki żeglarskiej,
- aktualne badania lekarskie (ważne trzy miesiące).

Zawodnicy biorą udział w regatach na odpowiedzialność rodziców, prawnych opiekunów oraz kierowników ekip.

Każdy jacht zgłoszony do regat musi być pomierzony i posiadać formularz pomiarowy oraz certyfikat. Kadłuby, które mają wpisane w certyfikacie korektory muszą je mieć zamocowane na stałe do pawęży dziobowej i rufowej.

W sezonie 1995 zawodnicy będą wnioskowani o dyskwalifikację bez upomnienia za przekroczenie następujących przepisów klasowych:

- waga kadłuba poniżej 35 kg,
- brak korektorów,
- brak materiałów wypornościowych lub nieszczelne zbiorniki powietrzne, które muszą być trwale zamocowane do kadłuba (zaleca się trzy taśmy mocujące zbiornik z kadłubem lub dwa związane linką),
- brak opasek pomiarowych na maszcie, bomie i żaglu,
- niesprawne kamizelki ratunkowe (brak prawidłowych zapięć lub niedostateczna wyporność (test pływalności - 30 minut z obciążeniem 4,5 kg).

Na regatach, poza wymienionymi wyżej przepisami, będą kontrolowane następujące przepisy klasowe:

- mocowanie żagla do masztu i bomu,
- czytelność i klasowość numerów na żaglu,
- stropik mocowania szotów do bomu,
- cuma - zaleca się stosowanie cumy długości minimum 6 m z karabińczykiem na końcu cumy i oczkiem w odległości 2,5 m od dziobu (zapewnia prawidłowe holowanie),
- zabezpieczenie miecza za pomocą linki,
- zamocowanie do kadłuba czerpaka i pagaja za pomocą linki,
- wymiary żagla, omasztowania, miecza i steru.

Numer klasowy musi być na trwale opisany na kadłubie, żaglu, mieczu, sterze i omasztowaniu.

Za prawidłowe wyposażenie, zdolność żeglugową i bezpieczeństwo dopuszczonych do regat jachtów odpowiedzialne są kluby, sekcje żeglarskie i sternicy jachtów. W przypadku zgłoszeń indywidualnych - ich prawni opiekunowie.

2. Obowiązki organizatora regat

Organizator przeprowadzi regaty zgodnie z ogólnymi zasadami określonymi w Informatorze PZZ i wytycznymi NSKO.

Organizator ma obowiązek zabezpieczyć komisji sędziowskiej i obserwatorowi regat z ramienia NSKO odpowiednie warunki dla wypełniania przez nich funkcji, a także zabezpieczyć trasy pod względem bezpieczeństwa startujących. Do dyspozycji Sędziego Głównego organizator przydzieli komisję techniczną na cały czas trwania regat. Przed każdym wyjściem na wodę organizator zobowiązany jest podać Sędziemu Głównemu aktualną prognozę pogody, która ma być dostępna dla wszystkich kierowników ekip minimum na 1,5 godziny przed startem.

Organizator jest zobowiązany do umożliwienia przeprowadzenia pomiarów sprzętu przed zawodami, a także wyznaczyć miejsce gdzie bezpiecznie będzie go można przechowywać podczas trwania regat.

Regaty będą tak przeprowadzane aby zapewnić rozegranie maksymalnej ilości wyścigów.

Czas po godzinie 22.00 przeznaczony jest na wypoczynek dzieci co oznacza, iż powinny zostać zakończone wszelkie czynności związane z regatami a także towarzyszące im imprezy. Imprezy towarzyszące będą organizowane w taki sposób aby nie kolidowały z wyścigami i odbywały się w czasie, gdy ze względów pogodowych ich rozegranie jest niemożliwe.

Organizator zobowiązany jest w ciągu tygodnia po zakończeniu regat przesłać do Zarządu NSKO sprawozdanie z regat wraz z dokumentami otrzymanymi od Sędziego Głównego i wynikami ostatecznymi, a także musi przekazać wyniki wszystkim klubom, które brały udział w regatach oraz osobom startującym indywidualnie.

3. Wzorcowa instrukcja żeglugi

SKRÓTY

IODA	International Optimist Dinghy Assotiation
IYRR	International Yacht Racing Rule(s) - Międzynarodowe Żeglarskie Przepis(y) Regatowe wydanie PZZ '93
NSKO	Narodowe Stowarzyszenie Klasy Optimist
KR	Komisja Regatowa
KF	Międzynarodowy Kod Sygnałowy
Regaty	Regaty organizowane pod patronatem NSKO
IŻ	Instrukcja Żeglugi

1. ORGANIZATOR I PRZEPISY

- 1.1. Regaty są organizowane przez NSKO i
- 1.2. Językiem oficjalnym jest język polski.
- 1.3. Regaty rozgrywane są zgodnie z przepisami IYRR 1993-1996, przepisami klasowymi IODA i IŻ. Obowiązuje kara 720° zgodnie z dodatkiem B 1.1. IYRR . (str.68.)
- 1.4. Regaty są rozgrywane w kategorii B - zgodnie z dodatkiem A3 IYRR (str.61.)
- 1.5. Decyzje KR są ostateczne i nie podlegają odwołaniu.

2. ZMIANA INSTRUKCJI ŻEGLUGI - INFORMACJE DLA UCZESTNIKÓW

- 2.1. Wszystkie zmiany w IŻ i inne informacje dla uczestników Regat, poczynione przez KR, zostaną wywieszane na tablicy ogłoszeń najpóźniej przed godziną 9⁰⁰, w dniu do którego się odnoszą. Ogłoszenia o zmianie czasu rozpoczęcia wyścigów zostaną wywieszane dzień wcześniej do godziny 19⁰⁰.
- 2.2. Procedury punktu 2.1 IŻ mogą być zmienione wtedy gdy na brzegu zostanie wywieszony KF "H".
- 2.3. Wszelkie ogłoszenia opublikowane zgodnie z punktami 2.1 i 2.2 IŻ są oficjalnymi zmianami IŻ i obowiązują wszystkich uczestników.

3. SYGNAŁY NA BRZEGU

Sygnały będą wywieszane na maszcie wskazanym przez organizatora w poniżej podany sposób.

- 3.1. KF "L" informacje dla uczestników zostały wywieszane.
- 3.2. KF "AP" wszystkie wyścigi zostały odroczone, nie opuszczać portu,
KF "AP nad A" wszystkie wyścigi zostały odroczone do jutra,
KF "Z" jachty mogą wypłynąć na pole regat. Sygnał startu nie zostanie podany wcześniej niż 60 minut po wywieszeniu tej flagi. Jachty nie mogą opuścić portu wcześniej niż zostanie wywieszona ta flaga.
KF "H" uczestnicy mają czekać w porcie na wywieszenie informacji.
- 3.3. Wywieszaniu flag KF będzie towarzyszył sygnał akustyczny.

4. *PROGRAM* (Załącznik 2. IŻ opracowywany przez organizatora)

5. *ORGANIZACJA REGAT*

5.1. W regatach uczestnicy startować będą w jednej grupie. W przypadku gdy ilość startujących przekroczy 120, podzieleni zostaną na cztery grupy (tak, aby w miarę możliwości w każdej grupie była jednakowa liczba łódek), które będą startowały wspólnie każda z każdą, zgodnie z zasadami określonymi w załączniku 2. IŻ.

5.2. Podział na 4 grupy zostanie dokonany na podstawie aktualnego rankingu NSKO. Poszczególnym zawodnikom zostaną przydzielone grupy wg następującej zasady:
1,2,3,4,4,3,2,1,1,2,3,4,4,3,2,1 itd. Zawodnicy zagraniczni zostaną dołosowani do poszczególnych grup.

5.3. Każda grupa oznaczona będzie swoim numerem i kolorem np.:
Grupa 1 - KF "1", kolor czerwony
Grupa 2 - KF "2", kolor zielony
Grupa 3 - KF "3", kolor biały
Grupa 4 - KF "4", kolor czarny

5.4. W przypadku organizowania regat jednocześnie dla grupy "A" i "B", gdy któraś z grup będzie liczyła mniej niż 30 optimistów, zawodnicy wystartują wspólnie.

5.5. Harmonogram startów opisany jest w załączniku 2. IŻ. Każdego następnego dnia najpierw będą odbywały się zaległe wyścigi. Jednego dnia nie może odbyć się więcej niż 4 wyścigi.

- 5.6. W przypadku rozegrania od 4 do 8 wyścigów, najgorszy rezultat będzie odrzucony. Jeśli zostanie rozegranych 9 i więcej wyścigów dwa najgorsze będą odrzucone.
- 5.7. Do wyników drużynowych będzie się liczyć suma punktów zdobytych przez najlepszych czterech zawodników (patrz punkt 15 IŻ).

6. TRASA

- 6.1. Szkic trasy przedstawia załącznik 1 IŻ.
- 6.2. Każdy jacht, po ukończeniu wyścigu, zobowiązany jest do bezwzględnego udania się do rejonu oczekiwania, lub portu, ustępując jednocześnie pierwszeństwa wszystkim innym jachtom będącym w wyścigu.

7. ZNAKI KURSOWE, LINIA STARTU I METY

- 7.1. Boje kursowe będą, koloru, z zaznaczonymi numerami od 1 do 4 oraz
- 7.2. Linia startowa znajduje się między
..... Gdy KR wywiesi na statku KF "AP nad H" razem z flagami grup, wyścig(i) nie będą rozgrywane i wszyscy zawodnicy z danych grup mają powrócić do portu i oczekiwać dalszych komunikatów.
- 7.3. Linia mety będzie ustawiona między
..... Gdy KR wywiesi na statku KF "H" wszyscy zawodnicy *po ukończeniu wyścigu* mają powrócić do portu i oczekiwać dalszych komunikatów.

8. SYGNAŁY STARTOWE

- 8.1. Sygnały startowe będą podawane zgodnie z punktem 4.3(a) System 1 IYRR ze statku KR z modyfikacjami określonymi w punkcie 8.2 IŻ
- 8.2. Sygnały będą podawane w odstępie trzech minut:
- sygnał ostrzegawczy* na 6 minut przed sygnałem startu zostaną wywieszane flagi grup i KF "O"
 - sygnał przygotowawczy* na 3 minuty przed sygnałem startu zostanie wywieszony KF "P" wraz z KF "I" lub "czarną flagą"
 - sygnał jednej minuty* na 1 minutę przed startem zostanie zdjęty KF "I" lub czarna flaga
 - sygnał startu* zostaną zdjęte flagi grup i KF "O" + "P"
- Wszystkie sygnały wizualne zostaną podkreślone sygnałem akustycznym.

9. SPECJALNE PRZEPISY STARTOWE

- 9.1. Punkt 51.1(c) IYRR (Okrążanie znaków") (str.36), obowiązuje we wszystkich startach, za wyjątkiem omówionych w punkcie 9.2 IŻ.
- 9.2. Kiedy wywieszona zostanie "czarna flaga", wraz z towarzyszącym długim sygnałem akustycznym, (przed lub razem z sygnałem ostrzegawczym), gdy jakkolwiek część jachtu, załogi, ożaglowania lub wyposażenia znajdzie się w ciągu ostatniej minuty przed startem, zawodnik jest zdyskwalifikowany w tym wyścigu i w ewentualnym ponownym starcie do tego wyścigu nie może brać udziału (nowela do punktu 71.1 i 70.1 (a) IYRR - str.45), przepis 7.2(b) - str.23 i 11 - str.24 nie stosuje się do takiego zawodnika. W przypadku falstartu generalnego, indywidualne falstarty będą wywieszane na burcie statku KR. Jachty zdyskwalifikowane nie mogą brać udziału w danym wyścigu i muszą opuścić rejon regat. W przypadku gdy tego nie uczynią otrzymają "DND", KR może zastosować dodatkowe kary.

9.3. Jacht ma 6 minut na wystartowanie, w przeciwnym wypadku otrzymuje "DNS"

10. *FALSTART INDYWIDUALNY*

Uwzględniając wskazówkę zawartą w punkcie 9.2 IŻ, indywidualny falstart będzie sygnalizowany wywieszeniem KF "X" przez dwie minuty od chwili startu.

11. *FALSTART GENERALNY*

Falstart generalny będzie sygnalizowany zgodnie z punktem 7.2.(a) IYRR - str.23.

12. *ZMIANA KURSU*

12.1. W przypadku zmiany kierunku wiatru KR ma prawo zmienić ustawienie linii mety lub znaki kursowe. Nowe znaki zostaną umieszczone tak szybko jak to będzie możliwe.

12.2. Zmiana kursu będzie sygnalizowana przez KR poprzez wywieszenie KF "C" nad flagą zieloną lub czerwoną - sygnalizującą nowy znak kursowy jest przesunięty w stosunku do starego, odpowiednio na prawo lub lewo. Zmiana będzie sygnalizowana zanim pierwszy zawodnik minie znak, za którym nastąpiła zmiana.

12.3. KR może skrócić trasę i przestawić linię mety zgodnie z przepisami IYRR.

13.. LIMIT CZASU

- 13.1.Limit czasu na ukończenie wyścigu wynosi 90 minut od sygnału startu. Po ukończeniu wyścigu przez pierwszy jacht wszystkie następne muszą ukończyć wyścig w ciągu 20 minut. Jachty, które nie ukończą wyścigów w przewidzianych limitach czasu otrzymują "DNF".
- 13.2.Zgodnie z punktem 5.4(d)(ii) IYRR -str.22, gdy pierwszy jacht nie osiągnie pierwszego znaku w ciągu 30 minut po sygnale startu, lub gdy wiatr w okresie 20 minut wieje z prędkością mniejszą niż 1 m/sek wyścig jest odwołany.

14.. PROTESTY

- 14.1.Protest sygnalizowany jest KF "B" lub czerwoną flagę.
- 14.2.Jacht protestujący zgłasza protest zgodnie z punktem 68.3(c)(ii), 68.4 i 69 IYRR -str.43 i 44.
- 14.3.Czas protestowy zaczyna się najwcześniej po godzinie od zamknięcia linii mety i trwa przez 30 minut. Termin zakończenia czasu protestowego wywiesi KR minimum na godzinę przed terminem jego upływu na oficjalnej tablicy ogłoszeń.
- 14.4.Numer żagla protestującego, protestowanego i świadków oraz termin rozpatrzenia protestu zostanie wywieszony na oficjalnej tablicy ogłoszeń w ciągu 20 minut od zakończenia trwania czasu protestowego.

15. PUNKTOWANIE

- 15.1. Do obliczania wyników indywidualnych stosowany będzie "olimpijski system punktacji".
- 15.2. Do obliczania wyników drużynowych stosowane będzie system punktacji NSKO. Suma punktów czterech najlepszych zawodników zespołu tworzy wynik zespołu.

16. BEZPIECZEŃSTWO

- 16.1. Jachty mogą wychodzić na wodę dopiero gdy KR wywiesi na brzegu KF "Z"
- 16.2. Każdy jacht musi być wyposażony w komory wypornościowe, czerpak, cumę pływającą o długości minimum 6 m. Każdy żeglarz musi posiadać na wodzie zapięty na sobie kapok. Nieprzestrzeganie tych wymogów karane jest dyskwalifikacją.

17. ŁODZIE TOWARZYSZĄCE

- 17.1. Każda łódź towarzysząca musi być zgłoszona KR wraz z listą pływających na niej osób.
- 17.2. Żadna z łodzi towarzyszących nie może przebywać w obszarze wyścigów, w okresie od 6 minut przed sygnałem startu do przekroczenia linii mety przez ostatni jacht. Obszar wyścigów określony jest w załączniku 3 IŻ i nie jest mniejszy niż 100 m od będącego w wyścigu najbardziej skrajnie żeglującego zawodnika.
- 17.3. Przekroczenie punktu 17.1 i 17.2 IŻ spowoduje dyskwalifikację wszystkich zawodników z klubów, których przedstawiciele przekroczyli przepisy.

18. POMIARY

- 18.1. KR może ponownie zarządzać dokonania pomiarów jachtów, które ukończyły wyścig i zostały sklasyfikowane w pierwszej dziesiątce.
- 18.2. Wskazany jacht, nie dokonując zmian, musi niezwłocznie zgłosić się do Mierniczego w celu poddania się pomiarowi.
- 18.3. Żeglarze mogą startować tylko na jednym kadłubie, żaglu, sterze z rumplem i przedłużaczem, mieczu, maszcie, bomie i rozprzu odpowiednio oznakowanym i dopuszczonym do regat. W przypadku uszkodzenia jednej z części wyposażenia, zawodnik musi zgłosić ten fakt KR - Mierniczemu okazując uszkodzoną i nową część i uzyskać jego akceptację.

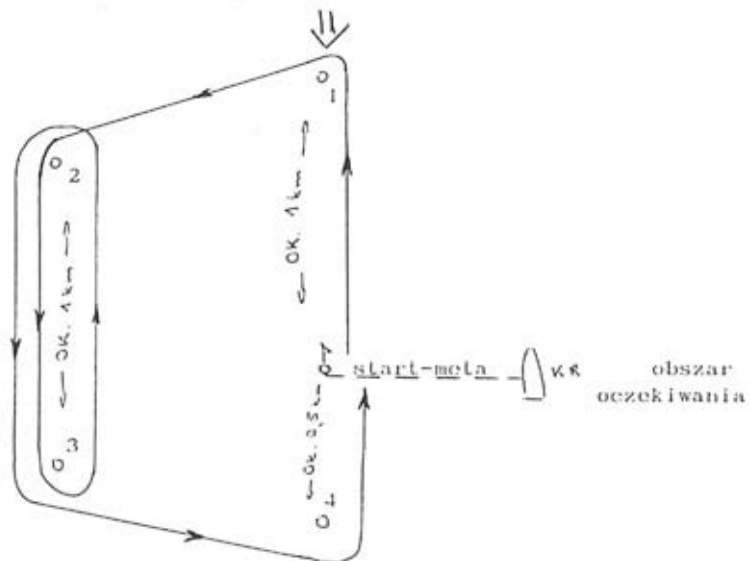
19. UBEZPIECZENIE

- 19.1. Uczestnicy startują całkowicie na własne ryzyko i odpowiedzialność.
- 19.2. Organizator nie ponosi żadnej odpowiedzialności za szkody, zguby dotyczące osób lub sprzętu poniesione lub wyrządzone przez uczestników Mistrzostw przed, w trakcie lub po Mistrzostwach.
- 19.3. Uczestnicy powinni posiadać ważne ubezpieczenie.

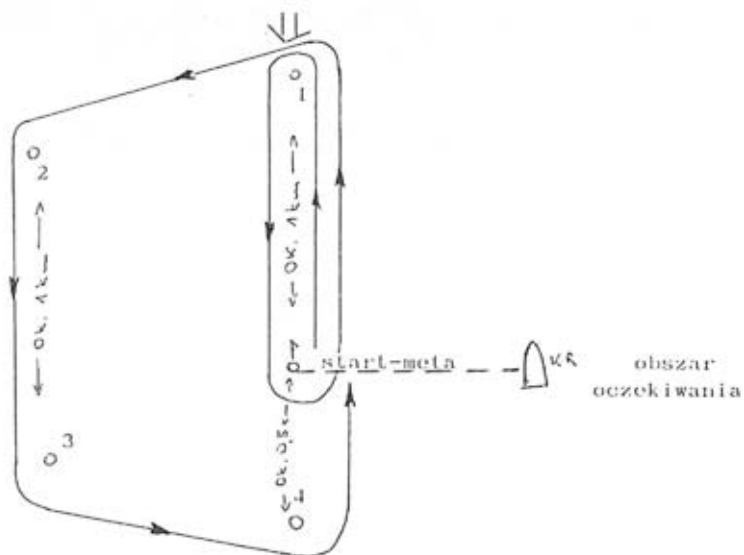
ZAŁĄCZNIK 1 (zalecana trasa)

ZALĄCZNIK I
(trasa)

- trasa zewnętrzna (t z): start- 1- 2- 3- 2- 3- 4- meta



- trasa wewnętrzna (t w): start- 1- start- 1- 2- 3- 4- meta



4. Mistrzostwa Polski - zasady organizowania regat zespołowych

Program Mistrzostw Polski

wtorek	22.08	oficjalny dzień przyjazdu, pomiary łodzi, wyścig próbny, odprawa trenerów
środa	23.08	ceremonia otwarcia, wyścigi indywidualne
czwartek	24.08	wyścigi indywidualne
piątek	25.08	wyścigi indywidualne
sobota	26.08	wyścigi zespołowe
niedziela	27.08	wyścigi indywidualne, ceremonia zakończenia

Zasady rozgrywania regat zespołowych

1. ZGŁOSZENIA

Zgłoszenia drużyn 4-5-osobowych przyjmowane będą w dniu zgłoszeń do Międzynarodowych Mistrzostw Polski

2. PRZEPISY

Regaty zostaną rozegrane wg przepisów IYRR (1993-1996) z uzupełnieniem o regatach zespołowych, instrukcją żeglugi i niniejszymi zasadami.

3. KONWENCJA REGAT

1. Każdy z zespołów może liczyć od 4 do 5 zawodników i musi być formalnie zgłoszony w dniu zgłoszeń. Nie dopuszcza się zmian składu osobowego zespołów.
2. Drużyny reprezentują kluby lub okręgi żeglarskie i mogą składać się z zawodników różnych klubów w ramach jednego okręgu żeglarskiego.

3. Każdy zespół wybiera ze swojego składu kapitana, który decyduje o składzie drużyny na dany wyścig (max. 4 jachty).

4. PUNKTACJA

Wyścig wygrywa drużyna, która zdobędzie mniejszą ilość punktów wg następującej punktacji:

m.	pkt	m.	pkt.	m.	pkt.	m.	pkt	m.	pkt	m..	pkt
1	0	2	2	3	3	4	4	5	5	6	6
7	7	8	8	DNS	8	DNF	8	DSQ	9		

W przypadku remisu punktowego zwycięża drużyna której zawodnik wygrał wyścig.

Przykładowe kombinacje miejsc dających zwycięstwo:

1,2,7,8

2,3,5,7

1,3,6,8

2,4,5,6

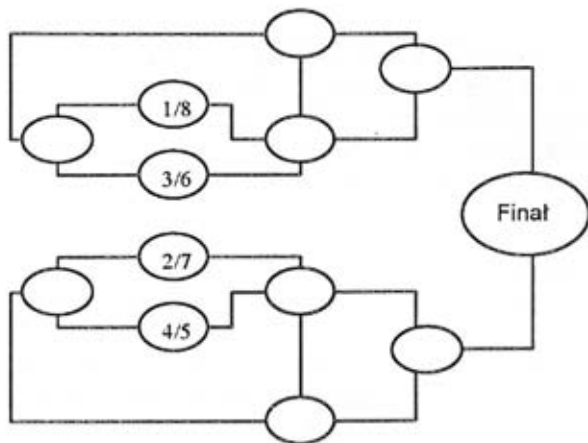
5. SYSTEM ROZGRYWEK

Do regat wchodzi ośmiu najlepszych zespołów w kolejności ustalonej na podstawie zajętych miejsc poszczególnych zawodników zespołu po trzech dniach Międzynarodowych Mistrzostw Polski.

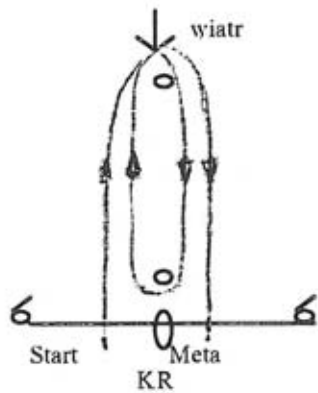
Zespół z najmniejszą liczbą punktów rozstawiony będzie z numerem 1, kolejna z numerem 2 itd.

Punkty zespołu powstaną poprzez dodanie punktów czterech najlepszych jej zawodników.

Rozgrywki odbędą się wg schematu zamieszczonego poniżej:



6. TRASA



5. Zawiadomienie o regatach

Zgłoszenia

Zgłoszenia imienne do wszystkich regat krajowych przyjmowane będą w dniu poprzedzającym pierwszy wyścig w godzinach 17.00-21.00 oraz dniu pierwszego wyścigu. Na dwie godziny przed pierwszym startem zostanie zamknięta lista startujących. Data rozpoczęcia regat, podana w p.V Kalendarz Imprez, jest datą pierwszego wyścigu.

Pomiary

Każdy jacht zgłoszony do regat musi posiadać formularz pomiarowy lub certyfikat. W przypadku braku certyfikatu (dotyczy jachtów startujących w regatach grupy "A"), mierniczy obecny na regatach dokona płatnego pomiaru jachtu i przekaze zawodnikowi formularz wraz z plakietką IYRU. Certyfikat NSKO jest ważny bez ograniczeń czasowych do chwili zmiany armatora lub przebudowy jachtu.

Kontrola sprzętu będzie prowadzona przed rozpoczęciem regat. W przerwach między wyścigami przeprowadzane będą kontrolne pomiary sprzętu.

Dyskwalifikacje za przekroczenie przepisów pomiarowych orzekane w regatach nie będą podlegały odwołaniu.

Kontrola sprzętu, w regatach grupy "B", w których w składzie komisji sędziowskiej nie ma mierniczego mogą prowadzić inne osoby wyznaczone przez sędziego głównego.

Kategorie zawodów-reklamowanie

Regaty centralne i inne imprezy krajowe umieszczone w Informatorze rozgrywane będą jako zawody w kategorii "B".

Zasady klasyfikacji na regatach

Stosowany będzie olimpijski system punktacji.

Do uznania regat za ważne przyjmuje się jako minimum rozegranie trzech wyścigów. Przy rozegraniu minimum czterech wyścigów - najgorszy wyścig będzie odliczony. Planować należy rozegranie siedmiu wyścigów, lub większej ilości w przypadku "krótkich tras".

Nie będą klasyfikowani zawodnicy, którzy nie ukończą żadnego wyścigu.

W regatach, w których startują dziewczęta i chłopcy, wyścigi rozgrywane będą wspólnie i prowadzona będzie jedna klasyfikacja generalna. Kolejność dziewcząt ustalana będzie na podstawie faktycznie zajętego przez nie miejsca.

Dokumenty wymagane przy zgłoszeniu

- Certyfikat jachtu lub formularz pomiarowy
- Aktualne badania lekarskie (ważne trzy miesiące)
- Karta pływacka

Dodatkowo dla zawodników grupy "A":

- Licencja

Dla zawodników zagranicznych:

- Certyfikat jachtu oraz zaświadczenie o posiadanej umiejętności pływania i należytym stanie zdrowia

Zakwaterowanie i wyżywienie

Organizator regat zobowiązany jest do zapewnienia uczestnikom regat zakwaterowania i wyżywienia jeżeli rezerwacja zostanie dokonana na 14 dni przed terminem rozpoczęcia regat.

6. Podstawowe zmiany w przepisach klasowych

Poniżej przedstawione zmiany wchodzi w życie 1 marca 1994 roku.

1.

2.4.2

Władza krajowa może wydać numer na żagiel jedynie po otrzymaniu dowodu wniesienia opłaty budowlanej.

2.

3.5.1.2

Długość oku i końcówek drzewc nie może przekraczać 100 mm dla dowolnego końca masztu, bomu i gardy, natomiast 60 mm dla topu masztu i dla obu końców rozprza. Na topie masztu wysokość widocznej części końcówki nie może przekraczać 10 mm.

3.

3.5.2.7

Wyraźne barwne opaski, widoczne w trakcie wyścigu, o szerokości nie mniejszej niż 10 mm, muszą być zaznaczone w sposób następujący:

- a. opaska nr 1, której dolna krawędź nie może być bliżej niż 610 mm od topu masztu
- b. opaska nr 2, której górna krawędź nie może być dalej niż 635 mm od topu masztu
- c. dolna krawędź opaski nr 1 oraz górna krawędź opaski nr 2 muszą być zaznaczone na stałe poprzez nacięcie lub conajmniej dwa znaki wykonane punktacją

4.

3.5.2.13

Maszt może być wyposażony w bolec oporowy umiejscowiony na przedniej stronie masztu 1680 +/- 10 mm poniżej topu masztu. Bolec ten winien mieć średnicę nie większą niż 8 mm, nie wystawać więcej niż 10 mm od powierzchni masztu i nie może mieć ostrych części..

5.

6.1.4

Grubość głównej części żagla w mm musi być oznakowana w sposób wyraźny przez producenta, który umieścić musi swój podpis, stempel oraz datę w pobliżu rogu pikowego. Grubość warstwy tkanej głównej części żagla nie może być mniejsza niż 0,15 mm. Wymaganie to stosuje się do żagli pomierzonych po raz pierwszy po 1 marca 1994. wszystkie żagle stosowane w Mistrzostwach Świata i Kontynentów w roku 1994 muszą mieć tę nową minimalną grubość. Żagle cieńsze przestają odpowiadać niniejszemu przepisowi w dniu 1 marca 1996 roku.

6.

6.2.2

Wymiary:

- szerokość opaski pomiarowej na liku przednim min. 5 mm,
- długość opaski pomiarowej liku przedniego min. 60 mm,
- od górnej krawędzi opaski pomiarowej do punktu przecięcia liku przedniego i górnego (throat point) max. 600mm

7.

6.5.4

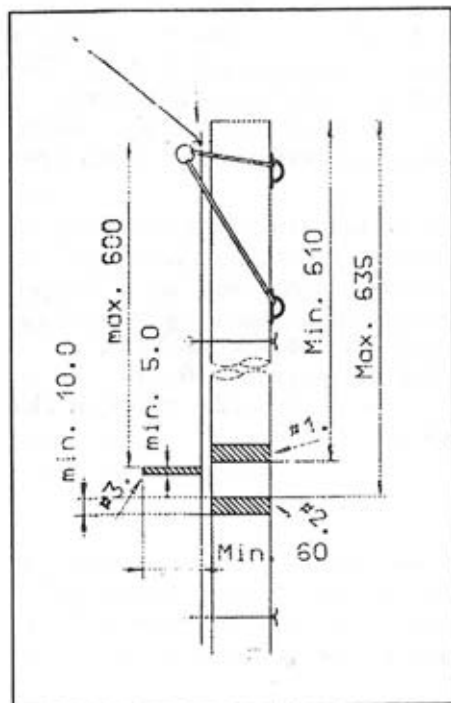
Żagiel musi mieć na liku przednim opaskę pomiarową. Opaska ta koloru kontrastującego z żaglem, musi być na stałe zamocowana lub zaznaczona po obu stronach żagla. Musi ona być prostopadła do krawędzi liku przedniego żagla i musi zaczynać się przy jego krawędzi.

8.

6.6.3.1

Górna krawędź opaski pomiarowej liku przedniego nie może być wyżej niż dolna krawędź opaski nr 1, i dolna krawędź opaski pomiarowej liku przedniego nie może rozciągać się poniżej górnej krawędzi opaski nr 2. Przy gardzie, muszą być użyte obydwa otwory lub ucha wymienione w 3.5.2.6 aby nie pozwolić aby jakkolwiek

część opaski pomiarowej liku przedniego była powyżej dolnej krawędzi opaski nr 1.



9.

6.6.3.5

Żagiel musi być zamocowany do masztu i bomu jedynie za pomocą linek

10.

6.2.1.4

Dozwolone są następujące elementy żagla: ścięgi, kleje, likliny, gumy w kieszeni na listwy, jedno okno prostokątne, naszywka żaglomistrza, guzik oplaty licencyjnej, wskaźniki wiatru. Wzmocnienia muszą być z tego samego materiału i nie mogą być usztywniane przez równoległe lub niemal równoległe przeszycia w obrębie mniejszym niż 40 mm pomiędzy szwami, ani

przez obszywanie krawędzi wzmocnień ani przez stosowanie klejów.

7. Rejestracja łodzi

Łodzie rejestrowane po raz pierwszy będą jedynie po opłaceniu opłaty budowlanej, wyrażającej się wykupieniem plakietki budowlanej Międzynarodowej Klasy Optimist IYRU.

Guziki na żagiel i plakietki IYRU są rozprowadzane przez NSKO - Marka Konysa i Krzysztofa Ligowskiego.

Rejestracja Optimista będzie jednorazowa, chyba że łódź została przebudowana lub zmieniła właściciela.

Organ rejestrowy wydaje numery w kolejności od 1 do 9999 (w naszym przypadku będą przy rejestracji nadawane wolne numery znajdujące się w rejestrze klasowym). Każda nowa łódź będzie miała nowy numer. Jedynie w przypadku kupna łodzi będzie ona kupowana i rejestrowana ze starym numerem.

Powyższe jest podyktowane wymaganiami klasowymi zawartymi w przepisach klasowych Międzynarodowej Klasy Optimist (p.2.4.2).

Za stan łodzi i jej zgodność z przepisami klasowymi odpowiada zawodnik (Międzynarodowe Żeglarskie Przepisy Regatowe część III p.20.2)

Od 1 marca 1996 wszystkie łodzie klasy Optimist będą musiały być budowane jedynie wg przepisów przyjętych w listopadzie 1994 roku przez IYRU oraz wg trybu ustalonego w tych przepisach.

8. Informacje dodatkowe

Powierzając organizację imprezy żeglarskiej liczymy bardzo na jej wzorowe przeprowadzenie tak pod względem organizacyjnym jak i sportowym, przy zachowaniu wszystkich warunków bezpieczeństwa dzieci na wodzie. Liczymy na to, że wynikiem tych imprez będzie nie tylko wynik sportowy ale także nawiązanie przyjacielskich kontaktów między uczestnikami - dziećmi z różnych stron kraju i zagranicy.

W celu nadania właściwej rangi każdej organizowanej imprezie sportowej, zachęcamy, aby do jej organizacji poprosić i włączyć miejscowe władze odpowiedzialne za sport oraz wydziały oświaty, kultury i sportu, tak aby wszyscy czuli się współodpowiedzialni za jej przeprowadzenie.

Zapłatą dla organizatorów za ich pracę niech będzie uśmiech dziecka i radość ze wspólnej zabawy. Niech będzie to rok pełen wrażeń i przeżyć młodych żeglarzy, w którym ugruntują swoje znaczące pozycje na listach rankingowych w kraju i na świecie.

II. REGULAMINY, ZASADY PUNKTACJI I ORGANIZACJI REGAT W 1995 ROKU

1. System współzawodnictwa

W 1995 roku ogólnopolski system współzawodnictwa sportowego będzie obejmował w grupie "A" wszystkich zawodników, którzy zachowali licencje z 1994 roku i których udział w regatach '95 potwierdziły macierzyste kluby. Dodatkowo awansowali zawodnicy sklasyfikowani na pozycjach 1-10 listy rankingowej grupy "B" za 1994 rok (łącznie listę tych zawodników zawiera punkt II 3). Pozostali zawodnicy zostaną wyłonieni z wiosennych eliminacji wg zasad ustalonych jak niżej.

Reszta zawodników może się ścigać w regatach organizowanych dla grupy "B" oraz startować w regatach otwartych.

2. Zasady eliminacji do grupy "A"

W 1995 roku przeprowadzone zostanie pięć eliminacyjnych imprez okręgowych, z których awansują wszyscy zawodnicy sklasyfikowani na pozycji od 1 do 6, a także dodatkowo wszystkie dziewczęta, które zajmą miejsca w pierwszej 1/3 startujących. Powodem zwiększenia limitu dla dziewcząt jest fakt, iż Polska ubiega się o organizowanie Mistrzostw Europy w 1997 roku (istniałaby możliwość wystawienia dwóch reprezentacji (minimum 6 dziewcząt) w tej imprezie. Jednocześnie klasa Optimist bezpośrednio przygotowuje dziewczęta do żeglowania w olimpijskiej klasie Europa, a także międzynarodowej klasie laser radial.

W przypadku niemożliwości przeprowadzenia minimum trzech wyścigów organizator powinien przedłużyć zawody o kolejny dzień lub rozegrać brakujące wyścigi w późniejszym terminie.

Regaty kwalifikacyjne muszą się odbyć w niżej podanych terminach (dokładne daty rozpoczęcia i zakończenia regat podadzą organizatorzy wszystkim zainteresowanym):

Nazwa imprezy	Termin	Miejsce
Regaty Kwalifikacyjne	29.04-03.05	Nysa
Rybacki Puchar Optimista	29.04-03.05	Gdynia
Regaty Kwalifikacyjne	29.04-03.05	Warszawa
Puchar Trzech Ryb	29.04-03.05	Giżycko
Memorial im. T. Czarneckiego	29.04-03.05	Szczecin

Zawodnicy mogą wystartować w dowolnej imprezie kwalifikacyjnej.

W terminie 19-21.05 w Warszawie zostaną przeprowadzone Centralne Regaty Kwalifikacyjne, w których mogą wziąć udział zawodnicy, którzy w eliminacjach okręgowych zajęli miejsca w pierwszej połowie sklasyfikowanych. Awans do grupy "A" uzyskają zawodnicy sklasyfikowani na pozycji 1-30.

Zawodnicy, którzy z przyczyn losowych nie mogą brać udziału w eliminacjach strefowych muszą ten fakt zgłosić Komisji Sędziowskiej, w dniu przyjmowania zapisów. Na tej podstawie Komisja Sędziowska będzie mogła dopisać ich do listy zawodników warunkowo uprawnionych do startu w eliminacjach centralnych. Aby uzyskać awans do grupy "A" zawodnicy ci muszą uplasować się w ogólnopolskich regatach kwalifikacyjnych na miejscach 1-6. Ich awans nie jest wliczany do limitu 30 miejsc premiowanych awansem do grupy "A" z tych regat.

3. Zawodnicy uprawnieni do startów w grupie "A" w 1995 roku bez eliminacji

Karol Ambrożewicz	Krzysztof Kierkowski	Marta Petrasz
Tomasz Błociński	Agnieszka Konys	Marcin Piórkowski
Tomasz Basaj	Michał Kotwica	Agnieszka Pomaska
Tomasz Bereza	Marcin Kowalczuk	Krzysztof Prot
Bartłomiej Borowski	Agnieszka Krupa	Agata Racz
Katarzyna Brzóska	Michał Kuciak	Krzysztof Racz
Joanna Budziszewska	Andrzej Kucieński	Norbert Radelt
Michał Bumbul	Patryk Kuczys-Lutomski	Marcin Rudawski
Anna Chrościcka	Paweł Kundzier	Marek Saj
Ludwik Chudzikiewicz	Krzystian Kurek	Rafał Sawicki
Piotr Ciborowski	Paweł Kuszelewicz	Maciej Siedlaczek
Jacek Ciesielski	Łukasz Bielawski	Adrian Skiba
Marcin Czajkowski	Krzysztof Łobodziec	Wojciech Ślusarski
Michał Czerwiak	Adam Łozowski	Marek Stańczyk
Łukasz Daszewicz	Piotr Lubowidzki	Kamil Stęplowski
Łukasz Durak	Krzysztof Manulik	Paweł Suchocki
Piotr Dworakowski	Wojciech Marciniak	Piotr Szwoch
Łukasz Flisikowski	Tomasz Morawski	Piotr Tarnacki
Bartosz Flisikowski	Wojciech Morel	Anna Trąbała
Maciej Florek	Wojciech Myśliwiec	Katarzyna Tylińska
Tomasz Franciszkowski	Norbert Myszkorowski	Wojciech Tyński
Mariusz Garsztka	Michał Olchawski	Marzena Wawrzewska
Igor Gmyrek	Wojciech Olejnik	Michał Wojciechowski
Jacek Grabowski	Łukasz Ostrowski (ChKŻ)	Joanna Wojtera
Piotr Grudziński	Łukasz Ostrowski (Pogoń)	Łukasz Wosiński
Bartosz Gruszka	Karol Ozonek	Szczepan Wroński
Bartosz Hajdukiewicz	Piotr Pławski	Artur Zachodni
Dominika Kałużyńska	Maciej Misiaszek	Jan Zajączkowski
Włodzimierz Karłowicz	Maciej Patejuk	Dawid Zbroja
Witold Karczewski	Michał Pawlik	Marcin Zubrzycki

4. Zasady eliminacji do Mistrzostw Świata i Europy

Na Mistrzostwa Świata i Europy powołuje się dwie reprezentacje składające się najlepszych zawodników wyłonionych z eliminacji obejmujących następujące regaty:

- 02-04 czerwiec- Puchar Gdańska, Górkki Zachodnie
- 15-18 czerwiec- Puchar YKP, Gdynia
- 29 czerwiec - 2 lipiec Puchar Pucka, Puck

Punktacja generalna będzie sumą wyników z dwóch najlepszych startów.

W eliminacjach stosowany będzie system punktacji NSKO. W przypadku remisu będzie decydowało zajęcie lepszych miejsca w trzeciej imprezie.

Zawodnicy, poczynając od najlepszego, deklarują, na które mistrzostwa chcą pojechać. Reprezentacja na Mistrzostwa Europy zostanie skompletowana w taki sposób, żeby zachować zasadę, iż w imprezie wezmą udział minimum trzy dziewczęta.

5. Regulamin Pucharu Polski w 1995 roku w klasie Optimist

Punktacja Pucharu Polski powstanie poprzez zsumowanie punktów rankingowych NSKO za zajęte miejsca w wytypowanych regatach. Do punktacji liczone będą cztery najlepsze wyniki oraz Mistrzostwa Polski Mistrzostwa Grupy "B" mnożone przez współczynnik 1,5. W klasyfikacji dziewcząt dodatkowo dodane zostaną punkty za Mistrzostwa Polski Dziewcząt mnożone przez współczynnik 1,5.

Pozostałe regaty mają, zamieszczone poniżej współczynniki, uzależnione od ilości startujących zawodników w danej grupie:

- do 50 zawodników -współczynnik 0,6
- od 51 do 70 zawodników -współczynnik 0,8
- od 71 do 90 zawodników -współczynnik 1,0
- od 91 zawodników -współczynnik 1,2

Współczynnik Mistrzostw Okręgu (do rankingu może być liczony start w jednych Mistrzostwach Okręgu) zależy od ogólnej ilości startujących łącznie, lecz nie może być większy niż 1,0.

W regatach z udziałem zawodników zagranicznych prowadzona będzie jednolita klasyfikacja generalna i przyznawane punktu do Pucharu Polski będą liczone na podstawie faktycznie zajętego miejsca.

W regatach otwartych lub rozgrywanych wspólnie, zawodnikom grupy "A" punkty do Pucharu Polski przyznawane będą na podstawie faktycznie zajętego miejsca (zawodnicy grupy "B" zabierać będą im punkty), zawodnikom grupy "B" będą przyznawane punkty zgodnie z zajęтыми miejscami w grupie "B".

Klasyfikacja pucharowa będzie obejmowała:

Puchar Polski

- indywidualna klasyfikacja generalna grupy "A"

Puchar Polski Dziewcząt

- indywidualna klasyfikacja generalna dziewcząt grupy "A"

Klubowy Puchar Polski

- suma punktów zawodników danego klubu grupy "A"

Otwarty Puchar Optimista

- suma punktów zawodników danego klubu grupy "A" i "B"

Puchar NSKO

- indywidualna klasyfikacja generalna grupy "B"

Puchar NSKO Dziewcząt

- indywidualna klasyfikacja generalna dziewcząt grupy "B"

Klubowy Puchar NSKO

- suma punktów zawodników danego klubu grupy "B"

Dla przypomnienia przedstawiamy tabelę punktowa Pucharu Polski Klasy Optimist obowiązująca we wszystkich rankingach i przy ustalaniu reprezentacji na Mistrzostwa Świata i Europy.

m.	pkt	m.	pkt.	m.	pkt.	m.	pkt	m.	pkt	m.	pkt
1	200	2	190	3	182	4	176	5	171	6	167
7	164	8	161	9	158	10	155	11	153	12	151
13	149	14	147	15	145	16	143	17	141	18	139
19	137	20	135	21	133	22	132	23	131	24	130
25	129	26	128	27	127	28	126	29	125	30	124
31	123	32	122	33	121	34	120	45	111
44	110	54	100	64	90	74	80	84	70	94	60
104	50	114	40	124	30	134	20	144	10	155	1

154 zawodnik i dalszy otrzymuje 1 pkt

6. Kalendarz imprez '95

<i>Termin</i>	<i>Miejsce</i>	<i>Nazwa regat</i>	<i>Organizator</i>	<i>Uwagi</i>
17-19.03	Rybnik	Utex ski-yachting	Ośrodek Sportów Wodnych i Rekreacji Elektrowni Rybnik, 44-292 Rybnik 13 ul. Rudzka 394 tel 3911195	Otwarte
21-23.04	Rybnik	Śląski Puchar Optymistów	Ośrodek Sportów Wodnych i Rekreacji Elektrowni Rybnik, 44-292 Rybnik 13 ul. Rudzka 394 tel 3911195	"A" Otwarte dla "B"
29.04- 03.05	Otmuchów	Regaty Kwalifikacyjne	KS Nysa 48-300 Nysa, Grodzka 7	Eliminacje do grupy "A"
29.04- 03.05	Gdynia	Rybacki Puchar Optymistów	Miejski Klub Żeglarski "ARKA", 81-345 Gdynia Al. Zjednoczenia 13 D tel 207775	Eliminacje do grupy "A"
29.04- 03.05	Giżycko	Puchar Trzech Ryb	Suwalski Okręgowy Żeglarski, 16-400 Suwałki ul.1-go Maja 15, tel 5421w21	Eliminacje do grupy "A"
29.04- 01.05	Szczecin	Memorial Teodora Czarnieckiego	Morski Pałac Młodzieży, 70-800 Szczecin ul.Przestrzenna 2, tel 612947	Eliminacje do grupy "A"
29.04- 03.05	Warszawa	Regaty Kwalifikacyjne	Yacht Klub Polski, 03-980 Warszawa, ul.Wał Miedzeszyński 377, tel 6176311	Eliminacje do grupy "A"
05-07.05	Wilka	Otwarte Mistrzostwa Okręgu Jeleniogórskiego	KS Turów Zgorzelec	"A" + "B"
06-07.05	Ilawa	Otwarte Mistrzostwa Okręgu Olsztyńskiego	Miejszyskolny Ośrodek Sportowy 14-200 Ilawa ul.Chodkiewicza 5 tel. 2596	"A" + "B"
12-14.05	Turawa	Białe Żagle na Turawie	Zarząd Wojewódzki L.Z.S.Opole Jacht Klub LZS "Kotwien" 46-040 Szedrzynek k/Opole	"A" Otwarte dla "B"
19-21.05	Warszawa	Centralne Regaty Kwalifikacyjne	SWOS, 03-942 Warszawa, ul.Wał Miedzeszyński 397, tel 6178851	Centralne eliminacje do grupy "A"

26-28.05	Szczecin	Puchar Dnia Dziecka	Morski Pałac Młodzieży 70-800 Szczecin ul Przeszerzenna 21	"A" + "B"
26-28.05	Charzykowy	Puchar Wiosny	CHKŻ 89-606 Chojnice, Rybacka	"B"
02-04.06	Górki Zachodnie	Puchar Gdańska	Jachtoklub Siostrzy Gdańskiej Gdańsk, Przestom 9	"A" Eliminacje do MŚ IME
09-11.06	Zegze	Otwarte Mistrzostwa Okręgu Warszawskiego	Yacht Klub Polski, 03-980 Warszawa, ul.Wal Miedzeszyński 377, tel 6176311	"A" + "B"
09-11.06		Otwarte Mistrzostwa Okręgu Łódzkiego	LOK Łódź	"A" + "B"
09-11.06	Charzykowy	Otwarte Mistrzostwa Okręgu Bydgoskiego	CHKŻ 89-606 Chojnice, Rybacka	"A" + "B"
09-11.06	Zbąszyńskie	Otwarte Mistrzostwa Okręgu Zielonogórskiego	ZKŻ Zbąszyń	"A" + "B"
09-11.06	Turawa	Otwarte Mistrzostwa Okręgu Opolskiego	Zarząd Wojewódzki L.Z.S Opole Jacht Klub LZS "Kotwica" 46-040 Szczepczyk k/Opola	"A" + "B"
09-11.06	Gdynia	Otwarte Mistrzostwa Okręgu Gdańskiego	Miejski Klub Żeglarski "ARKA", 81-345 Gdynia Al. Zjednoczenia 13 D tel 207775	"A" + "B"
09-11.06	Szczecin	Otwarte Mistrzostwa Okręgu Szczecińskiego	Pogoń Szczecin	"A" + "B"
10-11.06	Wielizno	Otwarte Mistrzostwa Okręgu Toruńskiego	OZZ Toruń 87-100 Toruń, ul. Gen. J. Rejna 23	"A" + "B"
15-18.06	Gdynia	Puchar Yacht Klubu Polski	Yacht Klub Polski 81-345 Gdynia Al.Zjednoczenia 11	"A" Eliminacje do MŚ IME
23-25.06	Kickiz	Otwarte Mistrzostwa Okręgu Poznańskiego	OZZ Poznań	"A" + "B"
23-25.06	Gdynia	Puchar Dowódcy Marynarki Wojennej	Yacht Klub Morski "Kotwica" 81-345 Gdynia Al.Zjednoczenia 9	"B"



KONYS SAILS

70-556 SZCZECIN, POLAND ul. Tkacka 54
tel./fax: +48-91/336098, tel.+48-90/631872

Najnowszy model żagla uszyty z aktualnie najlepszego materiału z uwzględnieniem wagi i potrzeb zawodnika. Jednoroczna gwarancja na wyroby (naprawa gratis), a dla najlepszego zawodnika żeglującego na żaglu MK w Mistrzostwach Polski i Mistrzostwach Polski Dziewcząt nagrodą jest nowy żagiel OPTIMIST.

Żagle odpowiadają aktualnym przepisom klasowym i są znakowane guzikami IODA. Aktualne ceny na żagle i osprzęt OPTIMISTA:

<i>żagiel OPTIMIST</i>	<i>324 DEM</i>
<i>numer na żagiel</i>	<i>2,5 DEM</i>
<i>pokrowiec na łódź</i>	<i>125 DEM</i>
<i>pokrowiec na miecz i ster</i>	<i>28 DEM</i>
<i>spodenki do balastowania</i>	<i>36 DEM</i>

Ceny płacone w złotych przeliczone po aktualnym kursie DEM w dniu zapłaty.

WARTA

Szanowni Państwo !

Z przyjemnością pragniemy Państwa poinformować, iż TUiR "WARTA" S.A. Oddział w Koszalinie oferuje kontynuację ubezpieczenia jachtów regatowych klasy Optimist oraz pływających załóg, na czas udziału w regatach w kraju i za granicą w 1995 roku.

Świadczona przez nasze Towarzystwo ochrona ubezpieczenia obejmuje szeroki zakres ryzyk, wynikających z posiadania i eksploatacji jachtu regatowego klasy Optimist, w odniesieniu do:

- OC Armatora, oraz
- CASCO jachtu,

na podstawie angielskich warunków ubezpieczenia.

Dodatkowo, oferujemy ubezpieczenie członków załogi od:

- następstw nieszczęśliwych wypadków, oraz
- kosztów leczenia w kraju i za granicą,

na podstawie Ogólnych Warunków Ubezpieczeń "WARTA-SPORT".

Sieć Komisarzy awaryjnych, przez których "WARTA" działa za granicą, dostępnych w większości portów - jest gwarancją udzielenia właściwej pomocy i asysty w przypadku awarii czy nieszczęśliwego wypadku. Współpraca z Komisarzami Awaryjnymi umożliwia szybkie, sprawne podejmowanie właściwych działań, co decyduje nader często o bezpieczeństwie żeglarzy, ich zdrowiu jak również nierzadko ma wpływ na uratowanie jachtu.

Dnia.....W.....



DEKLARACJA CZŁONKOWSKA

Ja niżej podpisany/a

Adres

Działający w imieniu własnym/klubu

składam wnioszek o przyjęcie mnie/klubu w poczet członków Narodowego Stowarzyszenia Klasy Optimistów zgodnie z jego statutem, którego postanowienia są mi znane i których zobowiązuję się przestrzegać

podpis

W przypadku osób niepełnoletnich konieczna jest zgoda rodziców/opiekunów

Wyrażam zgodę:

podpis rodziców/opiekunów

Roczna opłata członkowska wynosi 20,- (dwadzieścia zł 00/100), młodzież do 18 roku - 3,- zł (trzy zł 00/100) powinna zostać wpłacona gotówką przy składaniu deklaracji lub przelana na konto Fundacji SWOS Warszawa w Banku Śląskim w Katowicach S.A. O/W-wa, filia ul. Belwederska 20/22 nr: 310040-110132-132

Dnia.....w.....



DEKLARACJA CZŁONKOWSKA

Ja niżej podpisany/a

Adres

Działający w imieniu własnym/klubu

składam wniosek o przyjęcie mnie/klubu w poczet członków Narodowego Stowarzyszenia Klasy Optimist zgodnie z jego statutem, którego postanowienia są mi znane i których zobowiązuje się przestrzegać

podpis

W przypadku osób niepełnoletnich konieczna jest zgoda rodziców/opiekunów

Wyrażam zgodę:

podpis rodziców/opiekunów

Roczna opłata członkowska wynosi 20,- (dwadzieścia zł 00/100), młodzież do 18 roku - 3,- zł (trzy zł 00/100) powinna zostać wpłacona gotówką przy składaniu deklaracji lub przelana na konto Fundacji SWOS Warszawa w Banku Śląskim w Katowicach S.A. O/W-wa, filia ul Belwederska 20/22 nr: 310040-110132-132

Proponujemy zatem Państwu nasze usługi, zapewniając ich wysoką jakość, atrakcyjne warunki ubezpieczeń, korzystne stawki, doświadczony personel, szybką wypłatę należnych odszkodowań - co zagwarantowane jest wieloletnią praktyką na światowym rynku ubezpieczeń, jak również pewną i stabilną kondycją finansową "WARTY".

Zarząd Narodowego Stowarzyszenia Klasy Optimist udzieli Państwu wyczerpujących, szczegółowych informacji na temat warunków i zakresu ubezpieczenia, ufamy, iż oferta "WARTY" spotka się z Państwa zainteresowaniem.

Zapraszając zatem do powierzenia naszej ochronie ubezpieczeniowej Państwa jachtów i członków załogi, zapewniamy jednocześnie, iż skoro "navigare necesse est" - jachting z "WARTĄ" będzie również przyjemnością!

OD ŚWITU DO ŚWITU - W DOBRYM TOWARZYSTWIE

WARTA

ODDZIAŁ W KOSZALINIE

75-728 Koszalin, ul. Gnieźnieńska 7
tel.: 425-441, 425-442, 425-443, 425-444
fax: 423-429, tlx: 053 3365 kowa pl



Klimek Optimist:

*Produkcja regatowych łodzi klasy Optimist
Produkcja mieczy i sterów do Optimistów
Naprawa regatowego sprzętu pływającego
Produkcja różnorodnych łodzi
z laminatów poliestrowoszkłanych*

30.06-02.07	M. Libiąż	Puchar Leźnicza Talligá	Urząd Miasta i Gminy My Libiąż rz. Miejski. Klub flaglarski "Szarańż" 74-300 My Libiąż rz ul. Marciniowskiego 5 tel. 2512	"B"
29.06-02.07	Puck	Puchar Pucka	Ośrodek Sportu i Rekreacji Puck, Nowy Świat 17	"A" Eliminacje do MŚ i ME.
3-10.07	Cemnicewo	Zgrupowanie Kadry		Kadra
10.-24.07		Obozy regatowe młodzieży szkolnej		Zawodnicy klasy Optimist
14-16.07	Gdynia	Puchar Miasta Gdyni	Miejski Klub Żeglarski "ARKA" 81-345 Gdynia Al. Zjednoczenia 13 D tel.207775	"A" + "B"
21-23.07	Kamień Pomorski	Puchar Ziemi Kamieńskiej	Szkołny Ośrodek Sportowy 72-400 Kamień Pomorski ul.Kościuszki 3 a tel. 20744	"A" + "B"
21-28.07	Holandia	Mistrzostwa Europy		Reprezentacja
27-28.07	Polanazyk	Otwarte Mistrzostwa Okręgu	Rzeszowski OZZ 35005 Rzeszów, Kilińskiego 1	"A" + "B"
28-30.07	Olsztyn	Puchar Lata	MKS "Juwenia" 10-450 Olsztyn, al. J. Piłsudskiego 56a	"B"
04-06.08	Kiekrz	Srebrny Żagiel Optimista	Jacht Klub Wiekopolski, 60-480 Poznań, Wilków Morskich 17/19, tel.482691	"A" + "B"
05.18.08	Finlandia	Mistrzostwa Świata		Reprezentacja
11-13.08	Gizycko	Puchar Mazur	Urząd Miasta	"A" + "B"
17-20.08	Gdynia	Międzynarodowe Mistrzostwa Polskiej Dziewcząt	Yacht Klub Polski 81-345 Gdynia Al.Zjednoczenia 11 tel.201701	Punktowane do rankingu dziewcząt
23-27.08	Gdynia/Sopot	Międzynarodowe Mistrzostwa Polskiej	Miejski Klub Żeglarski "ARKA", 81-345 Gdynia Al.Zjednoczenia 13 D tel.207775	"A"

01-03-09	Szczecin	Szczeciński Puchar Optimista	Morski Pałac Młodzieży, 70-800 Szczecin ul. Przeszerzanna 21, tel.612947	"A" + "B"
01-03-09	Omanuchów	MALUCH-95	Ludowy Klub Sportowy "OPTY" 49-250 Omanuchów al. Armii Czerwonej 4 tel.5596	"B"
01-03-09	Wigry	Mistrzostwa Okręgu Suwalskiego	Suwalski Okręg Żeglarski, 16-400 Suwałko ul. 1-go Maja 15, tel.5421	"A" + "B"
08-10-09	Piła	Jesienny Puchar Optimista	Piśskie OZZ, 64-920 Piła, ul. Koszaka23, tel.125934	"B"
15-17-09	Hawa	Mistrzostwa Grupy "B" Regaty Pomarańczowe	Miejszkołny Ośrodek Sportowy 14-200 Hawa ul. Chodkiewicza 5 tel. 2596	"B" "A"
22-24-09	Zegrze	Puchar Żagli Zakończenie Pucharu Polski	Yacht Klub Polski, 03-980 Warszawa Wał Młodzieżynski 377, tel. 6176311	"A" + "B"
29-09-01.10	Tresna - Zarzesze	Puchar "I V I"	Ośrodek Sportów Wodnych "Neptun" przy F.S.M. tel. Zyrwiec 061 4228 Adres na korespondencje: Klub Żeglarski "Neptun" - F.S.M. 43-300 Białsko-Biała ul. Wzwoleńta 48 tel.030 - 47106 Fax 47174, TLX 35353	Otwarte
13-15.10	Rybnik	Puchar Rybnika	Ośrodek Sportów Wodnych i Rekreacji Elektrowni Rybnik, 44-292 Rybnik 13 ul. Rudzka 394 tel. 391195	Otwarte

Data rozpoczęcia imprezy jest datą pierwszego wyścigu.

IV. WYNIKI WSPÓŁZAWODNICTWA W 1994 ROKU

1. Rywalizacja w sezonie 1994

Zakończony sezon był bardzo udany. Coraz więcej dzieci, poprzez pływanie na Optimisie, zaczyna uprawiać żeglarstwo. Dopływ młodych, zdolnych zawodników spowodował, iż krajowa czołówka bardzo się wyrównała i nikt, do ostatniego wyścigu, nie mógł być pewny zwycięstwa w regatach.

Wśród chłopców wyróżnili się Marcin Rudawski i Jacek Grabowski

W minionym sezonie największym moim sukcesem było zdobycie złotego medalu na Mistrzostwach Polski oraz zakwalifikowanie się do reprezentacji Polski i wyjazd do Włoch i Turcji długo zostaną mi w pamięci. Można było skonfrontować polski sposób pływania z techniką i taktyką z całego świata.

Mistrzostwa Świata na Sardyni były wielkim wydarzeniem, lecz w pamięci dłużej zostaną mi wspomnienia z Turcji, gdzie organizacja regat była lepsza.

Nie należy zapominać o trenerze - Krzysztofie Ligowskim, który szkolił moje umiejętności techniczne i taktyczne przez prawie siedem lat.

Lecz cóż bym zdziałał bez match sponsorów - Rodziców. Szczególnie chciałbym podziękować Mamie za jej wyrozumiałość.



Mistrz Polski - Marcin Rudawski

Marcin

"Na Mistrzostwach Świata atmosfera jak i temperatura były "gorące". Trudno było "zalać się" w wyścigu do pierwszej dwudziestki, ale gdy już ni się to udało, byłam bardzo szczęśliwą

Największą frajdą podczas wyjazdu była wycieczka po Wenecji"

Jacok

Najbardziej spektakularnym tego przykładem była rywalizacja na Mistrzostwach Polski. Przed startem do ostatniego wyścigu Jacek Grabowski wyprzedzał Marcina Rudawskiego. Różnica punktowa była tak mała, że zwycięstwo Marcina i jednocześnie zajęcie drugiego miejsca przez Jacka pozbawiło go tytułu mistrzowskiego.

Jacek zrewanżował się Marcinowi wygrywając klasyfikację Pucharu Polski. O zwycięstwie zadecydowała lepsza postawa Jacka w Pucharze Żagli, rozgrywanym na Zalewie Zegrzyńskim, w którym startowało 76 zawodników, co spowodowało, iż regaty te miały wyższy współczynnik.

O Mistrzostwach Polski powiedzieli:

"Zdobycie tytułu Międzynarodowego Mistrza Polski było moim największym sukcesem.

Na Mistrzostwach Polski rywalizacja była bardzo zacięta, a zwycięzca został wyłoniony z końcem ostatniego wyścigu

Regaty zostały zorganizowane i przeprowadzone bardzo dobrze"

Marcin

"Do ostatniego dnia regat nie wiadomo było kto zdobędzie tytuł Mistrza Polski. Wszystko rozstrzygnięto się dopiero w ostatnim wyścigu.

Uważam, że gdyby zawodników nie podzielono na grupy w ostatnim wyścigu - wyłaznienie mogłoby potoczyć się inaczej". Mam nadzieję, iż w przyszłym roku moja forma będzie wciąż wysoka i "zalać się" się na któreś z Mistrzostw, a może zdobędę tytuł Mistrza Polski"

Jacok

W klasyfikacji dziewcząt bezkonkurencyjną była Agnieszka Pomaska, która zdobyła tytuł Międzynarodowej Mistrzyni Polski i wywalczyła Puchar Polski.

Miniony sezon był dla mnie bardzo udany. Zakwalifikowanie się na Mistrzostwa Świata i Europy to dla mnie duży sukces.

Niestety zarówno w Turcji (ME) jak i we Włoszech (MŚ) warunki wietrzne nie bardzo sprzyjały, wiał silny wiatr. Pomimo tego obie imprezy zostały bardzo dobrze zorganizowane. Komisja sędziowska oraz łodzie zabezpieczające trasę działały bezbłędnie. Panowała miła atmosfera. Organizowano też wiele imprez towarzyszących.

Po powrocie należało zacząć myśleć o



Mistrzyni Polski - Agnieszka Pomaska

przygotowaniach do Mistrzostw Polski. Godziny treningów spędzone na wodzie opłaciły się. Zdobylam tytuł Mistrzyni Polski. Zwycięstwo nie przyszło łatwo. Dopiero ostatni wyścig rozstrzygnął o ostatecznym podziale miejsc.

Moje sukcesy uwieńczyło wygranie Pucharu Polski wśród dziewcząt oraz 7 miejsce w klasyfikacji generalnej.

Do wyników moich oraz kolegów z klubu niewątpliwie przyczynił się Trener, który doskonalił nasze umiejętności żeglarskie.

Agnieszka

Zwycięstwa nie przyszły jej łatwo. Musiała stoczyć zaciętą walkę z pływającymi tuż za nią Dorotą Racz oraz siostrami Brzóska - Katarzyną i Sylwią

Dorota i Sylwia ukończyły 15 lat i niestety musiały rozstać się z Optimistem.

"Największymi moimi sukcesami odniesionymi na Optimiscie były dwa brązowe medale na Mistrzostwach Polski i udział w Mistrzostwach Europy.

W Turcji na Morzu Marmara, wraz z kolegami i koleżankami, musiałam reglować przy bardzo silnym wietrze, osiągnijacym niekiedy ponad 8 stopni w skali Beauforta i dwumetrowych falach. Regaty te były jednocześnie sprawdzianem wytrzymałości i wydały mi się, że Polska nie wypadła najgorzej. Zajęte przere mnie 33 miejsce satysfakcjonuje mnie, gdyż dałam z siebie tyle ile mogłam.

W zupełnie odmiennych warunkach rozgrywały się regaty o Mistrzostwo Polski w klasyfikacji dziewcząt. Wiatr był słaby i bardzo kręcący. O miejscu decydowało więcej orzeźbia niż umiejętności, ale żeby wygrać, trzeba biegać się przy każdym wietrze.

Dzięki uczestnictwu w wielu regatach i treningach mogę teraz wykorzystywać zdobyte umiejętności i doświadczenie na innych klasach.

Przy okazji chciałbym podziękować mojemu wspaniałemu trenerowi, Krzysztofowi Ligowskiemu za orzolenie techniczne i taktyczne oraz worytkim oedziom za sprawne i sprawiedliwe prowadzenie imprez."

Dorota

Nie należy także zapominać o żeglarzach grupy "B", których najlepsza dziesiątka, bez eliminacji, zakwalifikowała się do grupy "A"

Mieliśmy także kilku pechowców.

Podczas regat kwalifikacyjnych do Mistrzostw Świata i Europy - Pucharu YKP znajdujący się w wyśmienitej predyspozycji, będący na drugiej pozycji Krzysiek Racz, podczas zajęć dodatkowych, złamał sobie stopę i to praktycznie pozbawiło go szansy awansu.

Medaliści Mistrzostw Polski z 1993 roku nie mogli bronić swoich tytułów. Hubert Stablewski złamał rękę, Piotrek Lubowidzki zachorował.

Na wyróżnienie zasługuje postawa Tomka Stańczyka - najlepszego Optimisciara 1993 roku, który po przejściu na olimpijską klasę "470" potwierdził swoje umiejętności i w Młodzieżowych Mistrzostwach Świata zajął 3 miejsce.

"Przygodę z żaglami rozpocząłem 8 lat temu na Optimiscie. Startując w regatach krajowych i zagranicznych odniosłem w tej klasie sporo wartościowych sukcesów.

Klasa Optimist nauczyła mnie między innymi strategii, taktyki regatowej, którą obecnie wykorzystuję reglując na olimpijskiej klasie 470.

W tym roku, wspólnie z Tomkiem Jakubiakiem (załogant) zdobyłem 3 miejsce na Mistrzostwach Świata Juniorów - klasa 470.

Myślę, że wyniki, które osiągnąłem na Optimiscie, osiągam na 470 w dużej mierze za zasługą mojego byłego trenera p. Stanisława Michalskiego, któremu chciałbym złożyć podziękowanie za jego wkład pracy.

Wszystkim moim młodszym koleżankom i kolegom Optimisciarzom chciałbym życzyć sukcesów w nadchodzącym regatowym sezonie 1995."

Tomek

2. Wyniki

Młodzi zawodnicy mogli sprawdzić swoje umiejętności w regatach krajowych i zagranicznych :

Easter Regatta (2-4.04)

startowało 237 zawodników, 3 Polaków

1	Daniel Wallberg	Szwecja
2	Jean Laborde	Francja
3	Romain Bonnaud	Francja
64	Marcin Rudawski	SWOS Warszawa
201	Matylda Karłowicz	SWOS Warszawa
233	Katarzyna Rudawska	SWOS Warszawa

Śląski Puchar Optimista (15-17.04)

startowało 45 zawodników

1	Włodek Karłowicz	SWOS Warszawa
2	Krzysztof Racz	SWOS Warszawa
3	Wojciech Marciniak	ZMKS Poznań

Goldener Opti (12-15.05)

startowało 245 zawodników, 38 Polaków

1	Jonas Høgh-Christensen	Dania
2	Nicklas Holm	Dania
3	Jonas Warrer	Dania
18	Marcin Rudawski	SWOS Warszawa
19	Norbert Myszkorowski	Pogoń Szczecin
25	Bartłomiej Olczak	Baza Mrągowo

Puchar YKP Gdynia (19-22.05)

startowało 97 zawodników

1	Marcin Rudawski	SWOS Warszawa
2	Tomasz Kudyma	Baza Mrągowo
3	Rafał Sawicki	YKP Gdynia

Puchar Dnia Dziecka (3-5.06)

startowało 40 zawodników

1	Łukasz Ostrowski	ChKŻ Chojnice
2	Michał Januskiewicz	HOM Szczecin
3	Bartłomiej Wasilewski	ChKŻ Chojnice

Puchar Pucka (3-5.06)

startowało 98 zawodników

1	Łukasz Wosiński	Stal Gdynia
2	Jacek Grabowski	YKP Gdynia
3	Piotr Lubowidzki	Baza Mrągowo

Puchar Dni Morza (24-26.06)

startowało 68 zawodników

1	Karol Ambrożewicz	Baza Mrągowo
2	Paweł Stasiak	YKP Gdynia
3	Marcin Kowalczyk	Baza Mrągowo

Białe Żagle na Turawie (24-26.06)

startowało 55 zawodników

1	Ondrej Schuster	Czechy
2	Agata Racz	SWOS Warszawa
3	Norbert Myszkorowski	Pogoń Szczecin

Mistrzostwa Świata (4-15.07)

startowało 181 zawodników, 5 Polaków

1	Martin Jenkins	Argentyna
2	Federico Perez	Argentyna
3	Julio Alsogaray	Argentyna
88	Marcin Rudawski	SWOS Warszawa
132	Piotr Lubowidzki	Baza Mrągowo
141	Jacek Grabowski	YKP Gdynia
162	Agnieszka Pomaska	YKP Gdynia
166	Łukasz Wosiński	Stal Gdynia

Puchar Ziemi Kamieńskiej (8-10.07)

startowało 69 zawodników

1	Łukasz Ostrowski	ChKŻ Chojnice
2	Tomasz Kędzierski	WDA Czarna Woda
3	Maciej Borzeszkowski	WDA Czarna Woda

Puchar Leonida Teligi (8-10.07)

startowało 18 zawodników

1	Norbert Myszkorowski	Pogoń Szczecin
2	Agnieszka Tatarczak	Garland Gliwice
3	Wojciech Olejnik	AZS Poznań

Puchar Miasta Gdyni (15-17.07)

startowało 73 zawodników

1	Bartosz Gruszka	YKP Gdynia
2	Dawid Zbroja	DMSŻ Szczecin
3	Adam Łozowski	Baza Mrągowo

Mistrzostwa Europy (23-30.07)

w konkurencji chłopców startowało 145 zawodników, 4 Polaków

1	Jess Andevson	Dania
2	Jonas Hoeg Christiansen	Dania
3	Martin Gundersen	Norwegia
50	Piotr Lubowidzki	Baza Mrągowo
84	Marcin Rudawski	SWOS Warszawa
117	Jacek Grabowski	YKP Gdynia
129	Łukasz Wosiński	Stal Gdynia

w konkurencji dziewcząt startowało 77 zawodniczek, 4 Polki

1	Hobke Berkhont	Holandia
2	Frida Meuller	Szwecja
3	Caroline Liljeblad	Szwecja
22	Sylwia Brzóška	Arka Gdynia
37	Dorota Racz	SWOS Warszawa
39	Agnieszka Pomaska	YKP Gdynia
57	Joanna Langner	LKS Kiekrz

Puchar Lata (28-30.07)

startowało 64 zawodników

1	Michał Czerwiak	Baza Mrągowo
2	Maciej Konarski	Juvenia Olsztyn
3	Karol Górski	MOS Ilawa

Puchar Mazur (12-14.08)

w grupie "A" startowało 60 zawodników

1	Adam Łozowski	Baza Mrągowo
2	Paweł Oskroba	YKP Warszawa
3	Paweł Kundzier	MOS Ilawa

w grupie "B" startowało 104 zawodników

1	Paweł Piszczyk	Energetyk Rybnik
2	Karol Ambrożewicz	Baza Mrągowo
3	Łukasz Flisikowski	Energetyk Grudziądz

Otwarte Mistrzostwa Polski Dziewcząt (19-21.08)

startowało 56 zawodczek

1	Agnieszka Pomaska	YKP Gdynia
2	Katarzyna Brzóska	Arka Gdynia
3	Dorota Racz	SWOS Warszawa
4	Sylwia Brzóska	Arka Gdynia
5	Agnieszka Gruszka	YKP Gdynia
6	Agata Czopek	Stal Gdynia

Otwarte Mistrzostwa Polski (25-28.08)

startowało 136 zawodników

1	Marcin Rudawski	SWOS Warszawa
2	Jacek Grabowski	YKP Gdynia
3	Bartosz Gruszka	YKP Gdynia
4.	Norbert Myszkorowski	Pogoń Szczecin
5.	Marek Saj	Stal Gdynia
6.	Paweł Pańnikowski	Baza Mrągowo

Szczeciński Puchar Optimista (2-4.09)

startowało 57 zawodników

1	Marta Petrasz	Stal Gdynia
2	Michał Januszkiewicz	HOM Szczecin
3	Mariusz Garszka	Romet Walcz

Puchar Żagli (9-11.09)

w grupie "A" startowało 76 zawodników

1	Marcin Czajkowski	YKP Gdynia
2	Piotr Lubowidzki	Baza Mrągowo
3	Jacek Grabowski	YKP Gdynia

w grupie "B" startowało 80 zawodników

1	Michał Kuciak	Włókniarz Chelmża
2	Łukasz Gałęza	JKW Poznań
3	Łukasz Flisikowski	Energetyk Grudziądz

Regaty Pomarańczowe (16-18.09)

w grupie "A" startowało 39 zawodników

1	Rafał Sawicki	YKP Gdynia
2	Krzysztof Kierkowski	YKP Gdynia
3	Agnieszka Pomaska	YKP Gdynia

w grupie "B" startowało 123 zawodników

1	Łukasz Ostrowski	ChKŻ Chojnice
2	Michał Kuciak	Włókniarz Chelmża
3	Karol Skrzeczewski	Energetyk Grudziądz

Puchar IVI (23-25.09)

startowało 16 zawodników

- | | | |
|---|-------------------|-------------|
| 1 | Wojciech Olejnik | AZS Poznań |
| 2 | Katarzyna Brzóska | Arka Gdynia |
| 3 | Piotr Pławski | YKP Kraków |

7. Int. Deutsche Team Regatta (29-30.10)

startowało 16 zespołów, 2 polskie

- | | | |
|----|----------|--|
| 1 | Dania | World Champion Team |
| 2 | Norwegia | World Champion Team |
| 3 | Niemcy | Resender Poflygo |
| 4 | Polska | The Exploited Team:
Sebastian Jurga,
Witold Karczewski,
Wojciech Olejnik,
Dawid Zbroja |
| 10 | Polska | Optimus-ATS |

3. Kadra Narodowa

Chłopcy

Marcin Rudawski	1981	SWOS Warszawa
Jacek Grabowski	1980	YKP Gdynia
Norbert Myszkowski	1980	Pogoń Szczecin

Dziewczęta

Agnieszka Pomaska	1980	YKP Gdynia
Katarzyna Brzóska	1982	Arka Gdynia

4. Kadra NSKO

Chłopcy

Marcin Czajkowski	1982	YKP Gdynia
Jacek Grabowski	1980	YKP Gdynia
Bartosz Gruszka	1980	YKP Gdynia
Paweł Kundzier	1981	MOS Ilawa
Norbert Myszkowski	1980	Pogoń Szczecin
Krzysztof Racz	1980	SWOS Warszawa
Marcin Rudawski	1981	SWOS Warszawa
Rafał Sawicki	1980	YKP Gdynia
Łukasz Wosiński	1982	YK Stal Gdynia
Dawid Zbroja	1980	DMSZ Szczecin

Dziewczęta

Katarzyna Brzóska	1982	Arka Gdynia
Agnieszka Konys	1983	Pogoń Szczecin
Agnieszka Pomaska	1980	YKP Gdynia
Agata Racz	1981	SWOS Warszawa
Katarzyna Tylińska	1982	Baza Mrągowo

5. Listy rankingowe Pucharu Polski "A"

Klasyfikacja generalna

Lp	Imię i nazwisko	Rocznik	Klub	A	B	C	D	E	F	G	H	I	J	Punkty
1	Jacek Grabowski	1980	YKP Gdynia	8	5	2	-	-	-	-	2	3	-	828,0
2	Marcin Rudawski	1981	SWOS Warszawa	1	7	5	-	-	-	-	-	14	-	811,0
3	Marcin Czajkowski	1982	YKP Gdynia	-	16	13	-	-	21	-	7	1	-	738,0
4	Rafał Sawicki	1980	YKP Gdynia	-	3	14	-	-	-	-	9	5	-	737,0
5	Norbert Myszkorowski	1980	Pogoń Szczecin	4	14	32	3	1	11	-	4	4	-	723,5
6	Łukasz Wosiński	1982	Stal Gdynia	-	10	1	-	-	-	11	15	13	-	721,0
7/1	Agnieszka Pomaska	1980	YKP Gdynia	-	4	5	-	-	-	-	11	22	-	708,5
8	Bartosz Gruszka	1980	YKP Gdynia	-	32	12	-	-	1	-	3	23	-	705,0
9	Dawid Zbroja	1908	DMSZ Szczecin	-	19	4	-	-	2	-	8	-	-	697,0
10	Paweł Kundzior	1981	MOS Ilawa	11	13	9	-	-	9	3	25	9	-	658,5
11	Krzysztof Racz	1980	SWOS Warszawa	2	64	10	6	-	-	-	13	19	-	640,7
12	Michał Bumbul	1980	Baza Mrągowo	7	11	17	-	-	4	9	16	-	-	640,5
13	Paweł Pańkiewicz	1980	Baza Mrągowo	5	20	18	-	-	-	14	6	-	-	634,7
14	Paweł Oskroba	1979	YKP Warszawa	-	24	8	-	-	-	-	14	6	-	634,7
15	Adam Łozowski	1981	Baza Mrągowo	-	-	37	-	-	3	1	18	24	-	625,0
16	Wojciech Marciniak	1980	ZMKŚ Poznań	3	44	21	15	5	20	5	10	26	-	621,7
17	Marek Sój	1983	Stal Gdynia	-	31	34	-	-	13	-	5	35	-	618,5
18	Marciej Zuczokowski	1979	Maraton Warszawa	42	38	6	-	-	25	12	27	25	-	602,5
19/2	Dorotyn Racz	1979	SWOW Warszawa	6	8	46	10	-	-	-	45	8	-	601,7
20	Marek Gruniszewski	1980	SWOS Warszawa	16	23	15	13	-	7	-	22	-	-	597,0
21/3	Katarzyna Brzośka	1982	Arka Gdynia	34	37	42	24	-	5	22	23	11	2	594,7
22	Włodzisław Karłowicz	1982	SWOS Warszawa	1	33	56	22	-	-	-	19	6	-	593,5
23	Krzysztof Kierkowski	1981	YKP Gdynia	-	28	58	-	-	-	-	12	17	-	589,5
24	Wojciech Ślusarski	1981	MOS Ilawa	27	36	45	-	-	15	4	29	12	-	588,5
25/4	Sylwia Brzośka	1979	Arka Gdynia	22	15	23	-	-	8	15	28	-	-	585,7
26	Adam Budzisz	1979	Zatoka Puck	19	7	52	-	-	-	24	14	-	-	584,0
27	Piotr Szwoch	1983	Arka Gdynia	17	42	33	14	-	18	19	17	18	-	583,5
28	Tomasz Kudyma	1980	Baza Mrągowo	20	2	11	-	-	-	-	40	-	-	581,5
29	Wojciech Olejnik	1981	AZS Poznań	-	39	9	3	6	6	6	21	-	1	568,4
30	Patryk Kuczyński-Lutomski	1983	Arka Gdynia	23	34	86	16	-	10	31	26	32	5	550,2
31	Bartłomiej Otrczak	1979	Baza Mrągowo	9	12	30	-	-	12	10	50	-	-	547,2
32	Piotr Turuncki	1981	Stal Gdynia	-	43	27	-	-	42	-	47	16	-	541,5
33	Piotr Lubowidzki	1980	Baza Mrągowo	12	6	3	-	-	-	-	-	2	-	539,0
34/5	Agnieszka Tatareżak	1979	Garland Gliwice	31	45	40	4	2	14	-	33	-	6	537,7
35	Michał Wojciechowski	1981	Juvenia Oliszyn	43	67	-	-	-	63	18	36	7	-	532,2

117	Piotr Kotwicki	1982	Elterma Świebodzin	-	76	-	-	-	-	67	-	208,5
118	Tomasz Dębecki	1979	LOK Łódź	21	78	89	-	-	-	-	-	207,5
119	Paweł Kowalewski	1980	Baza Mrągowo	-	75	29	-	-	-	-	-	204,0
120	Łukasz Szkaradek	1979	AZS Kraków	-	65	43	-	-	-	-	-	200,0
121	Tomasz Zalewski	1981	Ruciane Nida	-	-	-	57	73	-	-	-	194,2
122/25	Agata Wrońska	1983	SWOS Warszawa	-	92	94	-	-	-	106	-	194,0
123	Marek Filis	1980	Wda Czarna Woda	-	84	66	-	-	-	132	-	191,0
124	Marcin Piotrowski	1980	Elterma Świebodzin	-	94	-	-	-	-	70	-	186,0
125	Filip Maniczak	1979	Poznańwiec Poznań	-	59	-	-	-	54	-	-	170,0
126	Łukasz Piwecki	1981	Siał Gdynia	-	-	-	71	-	88	-	-	161,2
127	Tomasz Parfeniowicz	1979	JKW Poznań	-	57	90	-	-	-	-	74	156,5
128	Bartosz Naparty	1982	SWOS Warszawa	-	-	-	-	53	-	-	-	135,7
129	Michał Kikuniter	1980	LKS Charyzkowy	-	93	-	-	-	-	105	-	134,5
130	Michał Świłta	1980	Elterma Świebodzin	-	-	-	8	-	-	99	-	130,8
131	Marcin Warchoł	1979	HOM Szczecin	-	-	-	-	-	-	122	-	120,0
132	Paweł Wilczewski	1979	MWOS Suwałki	-	82	-	-	-	-	59	131	105,7
133/26	Małgorzata Lapińska	1980	MWOS Suwałki	-	-	-	16	-	-	-	-	104,4
134	Łukasz Warchoł	1982	HOM Szczecin	-	-	-	-	-	-	113	-	104,0
135	Łukasz Biżewski	1981	Siał Gdynia	-	-	50	-	-	-	-	-	98,0
136	Radosław Leszczyński	1980	Baza Mrągowo	-	56	-	-	-	-	-	-	94,0
137	Marcin Mieczkowski	1980	Ruciane Nida	-	60	-	-	-	-	-	-	86,5
138/27	Maja Czarninowska	1980	Szczecin Gdańsk	-	-	96	-	-	-	135	-	81,0
139	Jacek Dubniewicz	1980	AZS Poznań	-	-	-	-	-	-	100	-	81,0
139	Piotr Długosz	1981	Baza Mrągowo	-	-	73	-	-	-	-	-	70,5
141	Sebastian Ryłski	1980	SWOS Warszawa	-	-	-	-	-	60	-	-	66,0
142	Maciej Nowicki	1981	Baza Mrągowo	-	88	-	-	-	-	-	-	62,0
143	Jacek Krupniński	1979	YKP Kraków	30	-	-	-	-	-	-	-	57,0
144	Bartosz Ławniczak	1982	Zatoka Puck	-	97	-	-	-	-	-	-	56,5
145	Michał Panfil	1980	Turów Zgorzelec	41	-	-	-	-	-	-	-	51,0
146	Adam Walczak	1980	MWOS Suwałki	-	-	-	-	-	-	120	-	30,0
147	Jacek Sokolowski	1981	MWOS Suwałki	-	-	-	-	-	-	134	-	-

Regaty:

A. Śląski Puchar Optimista

B. Puchar YKP Gdynia

C. Puchar Pucka

D. Białe Żagle na Turawie

D. XXI Regaty im. Leonida Teligi

F. Puchar Miasta Gdyni

G. Puchar Mazur

H. Mistrzostwa Polski

I. Puchar Żagli

J. Puchar IVI

Klasyfikacja klubowa

Generalna

'94	'93	Klub	pkt	'94	'93	Klub	pkt
1	4	YKP Gdynia	3716,5	24	16	AZS Poznań	649,4
2	1	SWOS Warszawa	3243,9	25	-	Energetyk Rybnik	609,8
3	2	Baza Mrągowo	3047,7	26	14	Maraton Warszawa	602,5
4	10	YK Stal Gdynia	2786,0	27	-	Włókniarz Chełm	532,2
5	27	Arka Gdynia	2781,8	28	-	YKP Kraków	524,2
6	5	Pogoń Szczecin	2648,8	29	18	AZS Wrocław	507,0
7	13	Juvenia Olsztyn	1947,5	30	15	JKW Poznań	496,7
8	28	Elana Toruń	1667,3	31	7	LKS Kiekrz	492,0
9	12	MOS Giżycko	1361,6	32	23	LOK Łódź	459,0
10	3	YKP Warszawa	1357,2	33	-	Romet Wałcz	456,0
11	-	Kotwica Szczedrzyk	1277,7	34	-	PCE Szczecin	367,0
12	8	MOS Ilawa	1247,0	35	-	Elektryk Grudziądz	338,5
13	-	PM Szczecin	1038,4	36	-	HOM Szczecin	331,2
14	17	ZMKS Poznań	990,9	37	20	Ruciane Nida	288,2
15	-	Garland Gliwice	932,4	38	-	KZ Neptun	286,8
16	6	Zatoka Puck	922,0	39	-	Szkuner Myślibórz	265,0
17	30	KS Nysa	920,7	40	36	Mewa Poznań	237,7
18	19	Wda Czarna Woda	897,5	41	22	AZS Kraków	200,0
19	9	WTW Warszawa	883,4	42	24	Pocztowiec Poznań	170,0
20	34	Eltarna Świebodzin	775,5	43	35	LKS Charzykowy	135,7
21	11	MWOS Suwałki	732,9	44	-	Stocznia Gdańsk	86,5
22	26	Sośnica Gliwice	706,4	45	-	Turów Zgorzelec	56,5
23	21	DMSZ Szczecin	697,0				

Dziewcząt

'94	'93	Klub	pkt	'94	'93	Klub	pkt
1	1	SWOS Warszawa	1502,4	10	-	ŻMKS Poznań	369,2
2	-	Arka Gdynia	1180,4	11	5	Sośnica Gliwice	362,2
3	2	YKP Gdynia	1123,5	12	-	JKW Poznań	335,7
4	9	Pogoń Szczecin	929,4	13	-	Juvenia Olsztyn	301,7
5	-	Garland Gliwice	537,7	14	6	LOK Łódź	251,5
6	-	Baza Mrągowo	523,7	15	-	PM Szczecin	218,5
7	7	LKS Kiekrz	492,0	16	-	MWOS Suwalki	105,7
8	10	YK Stal Gdynia	430,5	17	-	Stocznia Gdańsk	86,5
9	4	Elana Toruń	372,5				

MIX

'94	'93	Klub	pkt	'94	'93	Klub	pkt
1	3	YKP Gdynia	1536,5	8	-	ŻMKS Poznań	890,9
2	2	SWOS Warszawa	1412,7	9	8	Elana Toruń	866,4
3	6	Pogoń Szczecin	1223,2	10	-	Juvenia Olsztyn	833,9
4	-	Arka Gdynia	1178,2	11	5	Sośnica Gliwice	706,4
5	-	Baza Mrągowo	1164,2	12	-	PM Szczecin	639,7
6	9	YK Stal Gdynia	1049,0	13	-	MWOS Suwalki	531,9
7	-	Garland Gliwice	934,2				

6. Listy rankingowe Pucharu Polski "B"

Klasyfikacja generalna

Lp	Imię i nazwisko	Rocznik	Klub	A	B	C	D	E	F	G	H	Punkty
1	Karol Ambrozewicz	1982	Baza Mrągowo	-	1	-	-	2	-	26	4	735,0
2	Michał Kuciak	1982	Włokniarz Chetniza	-	8	-	-	42	-	1	2	717,7
3/1	Marta Potusz	1984	Stal Gdynia	5	4	-	-	8	1	6	10	710,5
4	Lukasz Flisowski	1981	Elektryk Grudziądz	28	-	-	-	3	3	8	8	700,0
5	Lukasz Ostrowski	1981	Pogoń Szczecin	7	-	8	-	6	8	8	11	678,2
6	Lukasz Ostrowski	1981	ChKZ Chojnice	1	-	1	-	6	-	-	1	675,2
7	Michał Czerwiak	1982	Baza Mrągowo	-	10	-	1	4	-	30	15	667,5
8	Marcin Kowalczyk	1982	Baza Mrągowo	-	3	-	5	24	-	13	6	666,0
9	Mariusz Garsza	1981	Romet Waltz	-	6	-	-	-	3	11	7	660,7
10/2	Anna Chrościcka	1982	Arka Gdynia	-	5	9	14	9	17	16	12	655,7
11	Patryk Bednarczyk	1982	Baza Mrągowo	-	9	-	18	-	-	22	9	626,5
12	Karol Górski	1984	MOS Ilawa	-	15	-	3	12	-	31	17	622,0
13	Paweł Pisarczyk	1982	Energetyk Rybnik	-	-	-	-	1	-	7	5	620,5
14	Tomasz Sawicki	1981	MOS Pisz	-	-	-	18	14	-	5	27	612,7
15	Cezariusz Piórczyk	1982	Astoria Bydgoszcz	-	-	-	20	5	-	20	20	609,7
16/3	Anna Pasternak	1983	Pogoń Szczecin	19	-	18	-	17	5	9	37	602,7
17	Aleksy Pasternak	1982	YKP Warszawa	-	13	12	41	31	12	4	28	601,2
18	Michał Janusziewicz	1982	HOM Szczecin	2	-	4	-	-	2	-	16	584,0
19	Dariusz Kopeć	1983	AZS Wrocław	-	-	5	-	16	-	26	32	582,2
20	Karol Skrzeczewski	1981	Elektryk Grudziądz	-	41	-	-0	41	-	53	3	571,7
21/4	Anna Warczak	1982	Arka Gdynia	-	7	11	21	-	28	24	24	562,7
22/5	Kinga Kokot	1983	Pogoń Szczecin	8	-	17	-	29	18	14	38	551,7
23/6	Anna Najbery	1981	SWOS Warszawa	-	11	-	-	36	-	18	36	548,7
24	Karol Świątkowski	1981	Juvenia Olsztyn	-	-	-	4	21	-	49	42	538,0
25	Tomasz Kędzierski	1981	WDA Czarna Woda	-	21	2	-	33	-	21	532,5	
26/7	Karolina Kotłowska	1982	YKP Warszawa	-	29	38	8	20	-	41	46	530,7
27	Adam Franciszkowski	1981	Elana Toruń	20	14	-	12	46	-	33	31	529,0
28/8	Josanna Dąbek	1982	Arka Gdynia	-	26	34	-	15	22	28	50	526,0
29	Paweł Milewski	1983	Stal Gdynia	4	58	-	-	22	-	37	35	515,5
30	Jan Prusiniowski	1984	Arka Gdynia	-	54	32	-	49	7	19	54	515,0
31	Maciej Borzeszkowski	1981	WDA Czarna Woda	-	17	3	-	32	-	-	41	551,5
32/9	Agata Swołeni	1982	YKP Gdynia	-	32	15	-	63	-	42	18	499,2
33	Jakub Palmowski	1984	MOS Ilawa	-	37	10	-	-	-	-	33	499,0
34	Bartłomiej Wasilewski	1980	ChKZ Chojnice	-	3	-	-	-	14	-	33	499,0
35	Przemysław Struś	1983	ChKZ Chojnice	9	-	13	-	-	13	-	25	496,0

36	Lukasz Gałża	1981	JKW Poznań	-	-	-	10	2	29	493,7
37/10	Bożena Skut	1982	AZS Wrocław	-	7	-	43	-	29	492,5
38/11	Katarzyna Nowicka	1983	Buzia Mrągowo	27	-	19	28	-	43	490,5
39	Krzysztof Trębala	1983	Eliana Toruń	22	-	30	50	-	21	490,5
40	Daniel Sokolowski	1980	MOS Suwałki	-	-	-	11	-	43	484,5
41	Krzysztof Ryłski	1983	SWOS Warszawa	-	-	9	44	-	45	481,5
42	Marcin Wachowski	1984	Eliana Toruń	39	-	9	44	-	55	417,5
43/12	Monika Maliszewska	1981	YKP Warszawa	47	-	26	26	-	44	463,7
44	Maciej Paszczak	1983	JKP Poznań	-	-	-	105	-	16	458,7
45/13	Adrianna Adamiec	1981	Juvenia Olsztyn	-	-	29	105	-	27	455,7
46/14	Weronika Becker	1983	Sial Gdynia	-	-	23	23	-	58	446,7
47	Maciej Konarski	1982	Juvenia Olsztyn	51	-	2	61	-	50	440,0
48	Dominiak Dominik	1982	MKS Szczecin	11	-	24	53	-	61	435,5
49	Lukasz Inpuć	1981	MKŻ Mikolajki	-	-	28	7	-	39	431,0
50	Lukasz Gondek	1983	LOK Gliwice	18	-	29	-	-	51	429,7
51	Robert Daszkiewicz	1981	AZS Olsztyn	-	-	11	38	-	22	428,7
52/15	Katarzyna Rudniewska	1984	SWOS Warszawa	34	-	15	10	-	80	427,7
53	Jakub Kostorek	1981	AZS Olsztyn	-	-	10	35	-	-	427,2
54	Bartłomiej Ciecierski	1981	Sz. Zeg. Płock	15	-	21	-	-	27	420,5
55/16	Paula Benert	1984	Arka Gdynia	-	-	36	46	-	72	414,5
56/17	Katarzyna Manuilk	1984	Arka Gdynia	-	-	35	36	-	47	409,7
57	Krzysztof Barnas	1982	Włókienarz Chelmiża	-	-	-	58	-	47	408,5
58	Adam Banach	1982	WDA Czarna Woda	24	-	20	-	-	31	408,0
59/18	Monika Sobieraj	1983	ChKŻ Chojnice	16	-	23	-	-	19	400,0
60/19	Anna Piattosa	1983	SWOS Warszawa	57	-	30	-	-	72	397,2
61	Adam Zubęć	1981	Juvenia Olsztyn	-	-	43	27	-	34	392,2
62	Piotr Michalski	1981	HOM Szczecin	13	-	19	-	-	37	389,5
63	Ryszard Witkowski	1984	Arka Gdynia	-	-	43	46	-	40	387,7
64	Dariusz Ciecierski	1984	Sz. Zeg. Płock	26	-	31	-	-	35	377,5
65	Robert Panek	1981	SWOS Warszawa	-	-	16	-	-	62	372,7
66	Paweł Mrówczyński	1981	JKW Poznań	-	-	38	22	-	26	371,5
67/20	Julia Pasternak	1984	Juvenia Olsztyn	-	-	52	54	-	68	368,2
68	Paweł Jakuc	1982	Romet Wałcz	-	-	46	37	-	36	367,5
69	Bartłomiej Kruczyński	1983	KS Nysa	-	-	17	69	-	32	365,0
70	Jakub Nizaiński	1983	MOS Pisz	-	-	31	40	-	39	362,7
71	Paweł Struczewski	1982	AZS Olsztyn	-	-	52	32	-	53	357,7
72	Piotr Pimpicki	1980	Arka Gdynia	-	-	52	32	-	71	356,2
73/21	Adrianna Chruszczka	1985	Sz. Zeg. Płock	-	-	25	25	-	48	352,5
74	Krzysztof Sarzalski	1982	Turów Zgorzelec	-	-	16	-	-	27	340,7
75/22	Monika Zięba	1979	YKP Warszawa	-	-	66	-	-	60	339,5
76	Tomasz Adamczyk	1983	MKS Mikolajki	-	-	60	25	-	64	334,5
77	Stanisław Łajpuć	1983		-	-	-	-	-	-	

78	Lukasz Wilanowski	1984	-	-	-	16	-	-	67	63	330,7
79	Krzysztof Dowgird	1983	-	-	-	24	39	-	-	78	326,5
80	Tomasz Wilanowski	1982	-	66	-	40	86	-	-	90	315,5
81	Maciej Gierzka	1982	-	-	28	-	-	20	-	77	311,2
82/23	Magdalena Czernik	1981	6	-	-	-	56	9	-	-	300,0
83	Marcin Gryzb	1980	-	-	26	-	76	-	-	79	286,5
84	Paweł Rozoga	1981	-	12	-	56	73	-	-	40	284,2
85	Michał Rumszewicz	1983	-	2	-	39	67	-	-	68	271,5
86	Paweł Susiak	1982	-	-	35	-	75	-	-	86	270,7
87	Sławomir Olszak	1980	-	-	27	-	57	-	-	-	263,7
88	Mirosław Olszak	1981	12	30	27	-	-	-	-	44	262,0
89	Michał Zak	1982	-	-	6	-	-	4	-	-	257,2
90/24	Maria Leszczuk	1980	-	-	-	49	68	-	-	93	256,4
91	Lukasz Gogojewicz	1982	-	19	-	-	-	-	-	12	253,7
92	Szymon Bauman	1982	22	-	33	-	-	-	-	-	251,2
93	Paweł Spiewak	1982	-	-	-	51	64	-	-	99	249,7
94	Przemysław Buczkowski	1982	-	-	-	-	45	-	-	62	247,0
95	Sebastian Modzelewski	1983	-	-	-	-	-	-	-	56	246,5
96	Jakub Szczerbuk	1983	-	-	-	6	33	-	-	-	246,5
97	Patryk Karoliński	1983	-	-	-	-	-	-	-	71	243,5
98	Jakub Kurmin	1981	-	-	-	-	-	-	-	92	238,2
99	Dominiak Karoliński	1981	-	-	-	59	80	-	-	98	231,2
100	Wojbor Popowicz	1984	-	-	47	-	87	-	-	-	226,0
101/25	Karolina Bogacka	1980	32	-	49	-	-	39	-	-	219,7
102/26	Karolina Wolniczewicz	1984	-	33	-	-	-	-	25	-	216,2
103	Karol Kaczyński	1981	-	63	54	-	81	-	-	102	216,0
104/27	Dominiak Zochowska	1984	-	-	58	-	88	-	-	-	214,5
105	Rafał Lewandowski	1984	-	-	18	14	-	-	-	-	214,5
106/28	Agata Jernas	1984	-	-	-	-	51	-	-	80	214,0
107	Michał Michalowski	1981	-	-	-	55	-	53	-	-	211,5
108	Piotr Warchoł	1986	31	-	57	-	94	-	-	104	207,7
109	Dariusz Tomaniłk	1981	-	-	-	-	59	-	46	-	203,0
110	Jacek Cielni	1981	-	-	41	-	-	11	-	-	199,5
111	Marcin Sawicki	1982	-	-	-	-	-	-	64	85	193,5
112	Jacek Michalski	1983	-	-	-	-	-	-	-	88	189,0
113/29	Anna Wawrzyniak	1982	-	-	-	34	-	-	-	-	185,7
114/30	Olga Przybyś	1982	-	-	-	25	65	-	-	-	183,2
115	Piotr Marcińczyk	1982	-	-	-	35	60	-	-	-	182,2
116	Adam Grykin	1981	-	-	-	23	70	-	-	-	-

117	Jacek Jakubowski	1982	LOK Łódź	-	-	-	-	-	54	101	179,5
118	Lukasz Kuciak	1981	Włókniarz Chlebuża	-	-	-	-	-	-	-	177,7
119	Konrad Buitta	1982	Miarlon Warszawa	-	49	-	-	55	-	-	175,0
120/31	Weronika Gogojewicz	1982	Szukoner Myślibórz	-	-	53	-	74	59	-	174,0
121	Tomasz Has	1984	DMŚz Szczecin	27	-	-	-	-	15	-	172,2
122	Tomasz Gondzio	1984	SWOS Warszawa	-	-	-	-	-	76	94	168,0
123	Paweł Gwizdala	1983	Wda Czarna Woda	-	44	40	-	-	-	-	168,0
124	Daniel Reszka	1980	Wda Czarna Woda	-	-	39	-	-	-	-	167,2
125	Tomasz Mieczkowski	1982	ZKS Nida	-	-	33	78	-	-	-	166,7
126	Kamil Zięba	1981	Turów Zgorzelec	-	-	42	-	-	100	165,0	163,5
127	Marcin Komorowski	1980	Romet Walcz	17	53	30	-	-	-	96	162,7
128	Radosław Pawłowski	1983	Eliana Toruń	-	-	-	-	-	-	69	160,0
129	Adam Dowiat	1984	YKP Warszawa	-	-	-	79	-	-	-	153,5
130	Wojciech Zuczkowski	1984	Wiergetyk Waly Śl.	-	-	44	-	83	65	-	153,0
131	Daniel Krupa	1982	Miarlon Warszawa	21	-	-	-	90	-	-	152,0
132	Marcin Tysza	1982	MKS Szczecin	-	-	-	-	-	40	-	151,7
133	Paweł Chrypańkowski	1983	MOS Pisz	-	-	-	45	84	-	-	151,5
134	Radosław Buszau	1980	AZS Olsztyn	-	-	-	48	82	-	-	150,0
135	Szymon Leskiewicz	1982	Juvenia Olsztyn	-	-	-	38	-	-	112	150,0
135	Paweł Dobiesz	1981	Sz. Żegl. Płock	-	-	-	-	-	34	-	150,0
137/32	Jagoda Lewandowska	1982	Energetyk Rybnik	-	-	-	-	-	-	56	147,0
138/33	Gabriela Rutkowska	1982	Wiergetyk Waly Śl.	-	-	56	-	-	-	106	145,5
139	Krzysztof Dąbkowski	1985	SWOS Warszawa	-	-	-	-	-	75	110	145,0
140/34	Barbara Dąbkowska	1983	SWOS Warszawa	-	-	-	-	-	74	113	141,5
140	Adam Olechnowicz	1985	MKS Szczecin	30	-	-	-	-	-	48	141,5
142/35	Agata Stasiak	1984	YKP Gdynia	-	68	-	-	-	-	103	141,0
142	Marcin Sowa	1982	Kotwica Szczedrzyk	-	-	-	-	-	17	-	139,0
144	Tadeusz Dowiat	1982	YKP Warszawa	-	-	-	91	-	78	-	138,0
145	Karol Zak	1984	Romet Walcz	34	-	50	-	-	-	-	137,0
146	Oskar Borowski	1982	ZKS Nida	-	-	-	-	19	-	-	136,5
147	Marcin Maczyński	1982	ChKZ Chojnice	-	-	-	-	-	44	118	134,0
148	Grzegorz Bardzicki	1985	AZS Olsztyn	-	-	-	54	95	-	-	134,0
149	Kamil Bączek	1983	MOS Pisz	-	-	-	47	104	-	-	130,2
150	Filip Dowiat	1983	YKP Warszawa	-	-	-	-	99	-	79	130,0
151	Maciej Dobiesz	1982	Sz. Żegl. Płock	-	-	-	-	-	56	120	124,5
152	Paweł Koniecki	1983	Baza Mragowo	-	-	-	-	7	-	-	123,0
153	Marcin Janiec	1981	Kotwica Szczedrzyk	-	-	-	-	-	34	-	120,0
153	Adam Kaszyński	1981	LOK Łódź	-	-	-	-	-	-	74	120,0
155	Karol Żnięrowski	1980	WTW Warszawa	-	-	-	-	-	-	35	119,0
156	Piotr Tokarski	1981	SWOS Warszawa	-	-	-	-	-	-	38	116,0
157	Jacques Wroblewski	1983	Baza Mragowo	-	-	-	13	-	-	-	111,7
158/36	Monika Najdrowska	1979	Juvenia Olsztyn	-	-	-	-	48	-	-	106,0

158	Tomasz Frydrychowicz	1985	-	-	-	-	-	-	48	-	106,0
160	Szymon Kostrzewski	1982	-	-	-	-	-	-	-	-	102,0
161	Bartłomiej Szymuński	1982	-	20	-	-	-	-	52	-	101,2
162	Paweł Zyrkowski	1983	-	-	22	-	-	-	-	-	99,0
163	Radosław Dyki	1981	-	23	-	-	-	-	-	-	98,2
164	Krzysztof Nowelski	1980	-	25	-	-	-	-	-	-	96,7
165	Paweł Runke	1981	-	-	26	-	-	-	30	-	96,0
166	Norbert Carcete	1981	-	-	-	-	-	-	-	-	93,0
167	Filip Lewandowski	1982	-	31	-	-	-	-	-	-	92,2
168	Bolesław Płachecki	1982	-	-	-	-	-	-	63	-	91,0
169	Paweł Żebrowski	1981	-	36	-	-	-	-	-	-	88,5
169	Maciej Dymarski	1983	-	-	36	-	-	-	-	-	88,5
171	Piotr Sobkowiak	1983	-	-	-	-	-	-	38	-	87,0
172/37	Joanna Saj	1983	-	40	-	-	-	-	-	-	85,5
173	Tomasz Jędrzej	1983	-	-	-	-	-	-	-	-	84,0
173	Marcin Malczyk	1982	-	-	42	-	-	-	70	-	84,0
173	Paweł Rosiński	1981	-	42	-	-	-	-	-	-	84,0
176	Oskar Borawski	1982	-	-	43	-	-	-	-	-	83,2
177	Adam Szopa	1983	-	-	-	-	-	44	-	-	82,5
178	Jakub Holownia	1982	-	45	-	-	-	-	-	-	81,7
178/38	Aleksandra Kaczmarzka	1981	-	-	45	-	-	-	-	-	81,7
178	Radosław Adamczyk	1982	-	-	-	45	-	-	-	-	80,2
181	Jacek Kurpiel	1984	-	-	-	-	-	-	45	-	81,7
182	Bartosz Roman	1980	-	48	-	-	-	-	47	-	79,5
182/39	Anna Serafin	1981	-	-	-	-	-	-	-	-	78,7
184	Łukasz Sztornowski	1982	-	-	-	-	-	-	49	-	78,9
184	Szymon Balman	1982	-	-	49	-	-	-	-	-	78,0
186/40	Natalia Rowińska	1983	-	50	-	-	-	-	-	-	78,0
186	Leszek Kluzniak	1983	-	-	-	-	-	-	50	-	78,0
186	Michał Biernat	1981	-	-	-	-	-	-	-	-	77,5
189	Łukasz Wójcik	1982	-	-	50	-	-	-	-	-	77,2
190	Milosz Żurawski	1983	-	10	-	-	-	-	51	-	77,2
190	Jacek Zawadzki	1983	-	-	-	51	-	-	-	-	77,0
192	Mirek Telecion	1982	-	-	-	-	-	77	-	-	77,0
192	Michał Włanowski	1984	-	-	-	-	-	-	-	-	76,5
194	Maciej Urbanowski	1982	-	-	-	-	-	-	52	-	75,7
194	Paweł Olszewski	1983	-	52	-	-	-	-	-	-	75,0
196	Krzysztof Tomaszak	1983	-	-	53	-	-	-	-	-	74,2
197	Paweł Wilizo	1985	-	-	-	-	-	-	54	-	74,2
198	Arkadiusz Tumiański	1984	-	-	-	-	-	-	-	-	74,2
198	Paweł Myłka	1985	-	-	-	-	-	-	55	-	74,2

198	Krzysztof Leszczyński	1980	Wda Czarna Woda	55	-	-	-	-	-	-	74,2
201	Michał Zlotowski	1984	MOS Ilawa	-	-	-	-	-	-	-	105
201	Piotr Mazur	1985	Siał Gdynia	56	-	-	-	-	-	-	73,5
201	Paweł Gilewski	1982	Pogoń Szczecin	14	-	-	-	-	-	-	73,5
204	Michał Milowicz	1981	AZS Olštyn	-	57	-	-	-	-	-	72,7
204	Jerzy Myłka	1981	MKS Szczecin	-	-	57	-	-	-	-	72,7
206	Krzysztof Kolon	1984	MKŻ Mikolajki	-	-	-	58	-	-	-	72,0
208/41	Tomasz Czerniak	1984	Szkuner Myslibórz	-	-	-	-	58	-	-	72,0
208	Barbara Jabłońska	1982	MOS Kamień Pom.	-	-	59	-	-	-	-	71,2
210	Lukasz Morzuch	1984	Wda Czarna Woda	59	-	-	-	-	-	-	71,2
210	Robert Gahuska	1981	MOS Kamień Pom.	-	60	-	-	-	-	-	70,5
210	Michał Krenicki	1983	Wda Czarna Woda	60	-	-	-	-	-	-	70,5
210/42	Katarzyna Rynkowska	1983	MOS Ilawa	-	-	-	-	107	-	-	70,5
213	Marcin Sewarc	1982	YKP Gdynia	61	-	-	-	-	-	-	69,7
213/43	Emilia Jaworska	1982	MOS Kamień Pom.	-	61	-	-	-	-	-	69,7
213/43	Aleksandra Malewska	1983	Juvenia Olštyn	-	-	61	-	-	-	-	69,7
216	Lukasz Śliwka	1983	Baza Mrągowo	-	-	62	-	-	-	-	69,0
216	Piotr Sadowski	1985	YKP Warszawa	62	-	-	-	-	85	-	69,0
216	Michał Świecki	1984	Kotwica Gdynia	-	-	-	-	-	-	-	69,0
216	Tomasz Prascowity	1983	MOS Kamień Pom.	-	-	62	-	-	-	-	69,0
220	Michał Sokolowski	1984	Baza Mrągowo	-	-	63	-	-	-	-	68,2
222	Krzysztof Gabrielczyk	1982	MOS Kamień Pom.	-	-	63	-	-	-	-	68,2
222	Dariusz Kolka	1986	Arka Gdynia	-	64	-	-	-	-	-	67,5
222	Bartłomiej Bystrzycki	1983	MOS Kamień Pom.	64	-	-	-	-	-	-	67,5
225	Paweł Zubrowski	1983	Baza Mrągowo	-	-	64	-	-	-	-	66,7
225	Tomasz Książek	1983	MOS Kamień Pom.	-	-	65	-	-	-	-	66,7
225/45	Aurea Belicka	1983	Wda Czarna Woda	65	-	-	-	-	-	-	66,7
227	Sebastian Biegaj	1980	MOS Kamień Pom.	-	-	66	-	-	-	-	66,0
228	Michał Sobieraj	1982	GukZ Chojnice	23	-	-	-	-	-	-	65,5
229	Tomasz Wójcik	1985	Arka Gdynia	-	-	-	-	-	-	-	65,5
229	Krzysztof Książek	1981	MOS Kamień Pom.	67	-	-	-	-	-	-	65,2
231	Wojciech Pieltkiewicz	1981	MOS Kamień Pom.	24	-	-	-	-	-	-	65,2
231	Lukasz Mrówiec	1983	KS Nysa	-	-	-	-	-	89	-	65,0
233	Lukasz Miarszałek	1981	MOS Kamień Pom.	25	-	-	-	-	-	-	65,0
233	Sylwester Bajda	1980	MOS Kamień Pom.	-	-	68	-	-	-	-	64,5
233	Wojciech Kozielecki	1984	MOS Ilawa	-	-	-	-	-	-	-	64,5
236	Lukasz Szółtak	1982	MOS Kamień Pom.	-	-	69	-	-	-	-	64,5
237/46	Katarzyna Struś	1981	ChKŻ Chojnice	28	-	-	-	-	-	-	63,7
238	Maciej Buldo	1982	MKS Szczecin	29	-	-	-	-	-	-	63,0
239	Piotr Małycka	1982	MOS Giżycko	-	-	-	-	-	92	-	62,0

240/47	Natalin Luczyńska	1982	Miaraton Warszawa	-	-	-	-	-	-	61,0
241	Jacekław Paszkiewicz	1982	MKS Szczecin	33	-	-	-	-	-	60,5
242	Marcin Dochniak	1981	Pogoni Szczecin	35	-	-	-	-	-	59,5
243	Marek Cymowski	1981	Pogoni Szczecin	36	-	-	-	-	-	59,0
244	Michał Mańkiewicz	1985	MOS Ilawa	-	-	-	-	-	115	58,5
244/48	Agnieszka Misink	1984	Sz. Żeg. Płock	37	-	-	-	-	-	58,5
246	Jakub Kaczmerek	1982	MOS Kamień Pom.	38	-	-	-	-	-	58,0
246	Bartosz Skrzyppek	1980	MKŻ Mikołajki	-	-	-	96	-	-	58,0
248	Piotr Dwornik	1980	AZS Szczecin	39	-	-	-	-	-	57,5
249	Krzysztof Kobus	1980	MKŻ Mikołajki	-	-	-	-	-	-	57,0
249	Tomasz Kurdybacha	1982	Pogoni Szczecin	40	-	-	-	-	-	57,0
251	Krzysztof Borodowski	1983	Juvenia Olaszyn	-	-	-	-	-	-	56,0
252	Tomasz Wróbel	1984	MKŻ Mikołajki	-	-	-	-	-	117	55,5
253	Andrzej Niziński	1985	KS Nysa	-	-	-	100	-	-	54,0
254	Maciej Skrzeczkowski	1984	MOS Ilawa	-	-	-	-	-	119	52,5
255	Michał Wojak	1983	Miaraton Warszawa	-	-	-	-	-	-	52,0
256	Witold Wyszniński	1982	Miaraton Warszawa	-	-	-	102	-	-	51,0
257/49	Paulina Zakrzewska	1984	MOS Ilawa	-	-	-	102	-	-	49,5
258	Mateusz Puchniarz	1986	MOS Ilawa	-	-	-	-	-	121	48,0
259	Diariusz Tkaczyk	1985	MOS Ilawa	-	-	-	-	-	123	46,5

Regaty

- A. Puchar Dnia Dziecka
- B. Puchar Dni Morza
- C. Puchar Ziemi Kamieńskiej
- D. Puchar Lata
- E. Puchar Mazar
- F. Szczeciński Puchar Optymistów
- G. Puchar Żagli
- H. Regaty Pomarańczowe

Klasyfikacja klubowa

Generalna

'94	'93	Klub	pkt	'94	'93	Klub	pkt
1	29	Baza Mrągowo	3185,5	24	41	AZS Wrocław	1074,7
2	2	Arka Gdynia	2673,9	25	/-/	Turów Zgorzelec	1023,4
3	30	YKP Warszawa	2303,3	26	14	KS Nysa	880,5
4	7	SWOS Warszawa	2227,8	27	22	LOK Łódź	789,5
5	/-/	ChKŻ Chojnice	2206,7	28	28	Szkuner Myślibórz	787,4
6	3	Juvenia Olsztyn	2193,4	29	12	MOS Suwałki	698,5
7	4	Elana Toruń	2137,2	30	31	ŻKS Nida	643,3
8	21	Pogoń Szczecin	1963,6	31	38	Astoria Bydgoszcz	609,7
9	24	Stal Gdynia	1836,2	32	/-/	Maraton Warszawa	492,0
10	/-/	AZS Olsztyn	1820,6	33	/-/	Neptun Bielsko B.	437,4
11	32	Wda Czarna Woda	1787,2	34	/-/	LOK Gliwice	429,7
12	8	Romet Walcz	1764,3	35	/-/	AWF Gdańsk	365,9
13	33	MOS Pisz	1581,0	36	27	MOS Kamień Pom.	362,1
14	/-/	Szkoła Żeg. Płock	1551,7	37	17	WTW Warszawa	287,0
15	1	HOM Szczecin	1411,0	38	25	Kotwica Szczedrzyk	261,0
16	13	MOS Hawa	1329,7	39	/-/	Kotwica Gdynia	259,4
17	/-/	JKW Poznań	1323,9	40	/-/	LOK Poznań	180,0
18	15	Włókniarz Chelmska	1303,9	41	/-/	DMSŻ Szczecin	172,2
19	34	MKŻ Mikołajki	1276,2	42	40	MOS Giżycko	146,0
20	35	Elektryk Grudziądz	1271,7	43	/-/	HOW Trzcianka	101,2
21	18	YKP Gdynia	1210,7	44	/-/	AZS Szczecin	57,5
22	/-/	MKS Szczecin	1110,7				
23	9	Elektryk Wały Śl.	1109,4				

Dziewcząt

'94	'93	Klub	pkt	'94	'93	Klub	pkt
1	4	Arka Gdynia	1744,4	12	11	Energetyk Waly Śl.	407,5
2	4	SWOS Warszawa	1373,6	13	/-/	MKS Szczecin	300,0
3	9	YKP Warszawa	1362,6	14	14	Szkuner Myślibórz	253,5
4	/-/	Stal Gdynia	1242,7	15	/-/	HOM Szczecin	226,0
5	/-/	Pogoń Szczecin	1154,4	16	15	MKŻ Mikołajki	189,0
6	/-/	YKP Gdynia	859,4	17	13	Energetyk Rybnik	147,0
7	3	Juvenia Olsztyn	747,4	18	/-/	MOS Iława	120,0
8	/-/	Turów Zgorzelec	571,9	19	/-/	Wda Czarna Woda	66,7
9	10	AZS Wrocław	492,5	20	/-/	Maraton Warszawa	61,0
10	6	Baza Mrągowo	490,5	21	/-/	Szkółka Żeg. Płock	58,5
11	/-/	ChKŻ Chojnice	462,0				

MIX

'94	'93	Klub	pkt	'94	'93	Klub	pkt
1	/-/	Pogoń Szczecin	1280,9	11	/-/	YKP Gdynia	773,7
2	/-/	Stal Gdynia	1226,0	12	/-/	Mos Iława	692,5
3	10	Baza Mrągowo	1225,5	13	/-/	Turów Zgorzelec	640,7
4	3	Arka Gdynia	1170,7	14	/-/	Wda Czarna Woda	599,2
5	12	YKP Warszawa	1131,9	15	8	Energetyk Waly Śl.	532,2
6	/-/	ChKŻ Chojnice	1075,2	16	15	MKŻ Mikołajki	523,5
7	13	AZS Wrocław	1074,7	17	/-/	MKS Szczecin	452,0
8	5	SWOS Warszawa	1030,2	18	/-/	Szkuner Myślibórz	431,2
9	2	Juvenia Olsztyn	993,7	19	/-/	Szkółka Żeg. Płock	411,0
10	/-/	HOM Szczecin	810,0	20	/-/	Maraton Warszawa	236,0
				21	/-/	MOS Kamień Pom.	152,2

OGÓLNE ZASADY ORGANIZACJI REGAT W KLASIE OPTIMIST NA LATA 1996/1997

1. System współzawodnictwa

Ogólnopolski system współzawodnictwa sportowego będzie obejmował w grupie "A", zawodników którzy zajęli pierwszych 80 miejsc w rankingu grupy "A" w poprzednim sezonie i których macierzyste kluby potwierdziły ich dalszy udział w regatach. Dodatkowo awansują zawodnicy sklasyfikowani na pozycjach 1-10 listy rankingowej grupy "B" za poprzedni sezon oraz zawodnicy wyłonionych z wiosennych eliminacji wg zasad ustalonych na rok 1995.

Pozostali zawodnicy ścigać się będą w regatach organizowanych dla grupy "B" oraz startują w regatach otwartych.

2. Zasady eliminacji do Mistrzostw Świata i Europy

Na Mistrzostwa Świata i Mistrzostwa Europy powołuje się dwie reprezentację składającą się z najlepszych zawodników wyłonionych z trzech imprez eliminacyjnych, które zostaną zakończone nie później niż na trzy tygodnie przed terminem wyjazdu na Mistrzostwa.

Będzie obowiązywał system wylaniania reprezentacji obowiązujący w 1995 roku.

3. Harmonogram budowy kalendarza regat klasy Optimist

Mistrzostwa Polski

Najpóźniej do 1 sierpnia 1995 wszyscy zainteresowani powinni zgłosić chęć organizowania Mistrzostw Polski podając między innymi:

- pełen adres z numerem telefonu organizatora, i osobę odpowiedzialną,
- nazwę, termin regat i proponowaną kategorię regat
- dotychczasowe doświadczenia i inne informacje ważne dla organizatorów.

Zgłoszone kandydatury zostaną zaprezentowane na Zebraniu NSKO, na którym zapadnie decyzja o terminie i miejscu Mistrzostw Polski

Pozostałe imprezy

Najpóźniej do Pucharu Żagli wszyscy zainteresowani powinni zgłosić chęć organizowania regat podając analogiczne dane jak kandydaci do organizowania MP.

Do końca listopada wszyscy zainteresowani będą mieli możliwość wnoszenia uwag, poprawek i uzupełnień. Na przełomie listopada i grudnia Zarząd powinien zatwierdzić kalendarz i opublikować go.

Postulujemy o organizowanie regat rodzinnych - dwudniowych, rozpoczynających się około godziny jedenastej w sobotę, przewidujących rozegranie pięciu wyścigów na "krótkich trasach".

4. Regulamin Pucharu Polski w klasie Optimist

Nie przewiduje się wprowadzania zmian w zasadach regulaminu Pucharu Polski w klasie Optimist.

BOJERY DLA NAJMŁODSZYCH

Chcielibyśmy Państwu przedstawić nową propozycję adresowaną do żeglarzy klasy Optimist

Chodzi o bojer nazwany OPP Estończyk.

Bojery takie są bardzo popularne w Rosji, Estonii, na Łotwie i Litwie. Kilkanaście bojerów zakupiły kluby berlińskie

W Polsce największe doświadczenia związane z tym bojerem posiada Baza Mrągowo.

"W praktyce naszego klubu przekonaliśmy się, że jest to atrakcyjny i ciekawy trening w sezonie późnej jesieni i zimy, dający zawodnikowi kontak z wiatrem i żaglem. Ćwicz odwagę i zaradność"

Józef Nowicki

Bojer bazuje na omasztowaniu i ożaglowaniu Optimista. Jest konstrukcją z tworzyw sztucznych możliwą do wykonania w klubach. Płozownica może być wykonana w wersji metalowej rury lub drewnianej konstrukcji.

Bojer mieści się na dachu samochodu. Stwarza możliwość ślizgania się nawet na bardzo małych akwenach. Jest jednostką bezpieczną.

Bliższych informacji o Optimisie-bojerze udziela Stanisław Mickiewicz, trener z Bazy Mrągowo.

Od Optimista po jachty pełnomorskie

**SZYCIE ŻAGLI
SAILMAKER**

Kania - Grochowski
Waszyngtona 2a/1
03-910 Warszawa
tel.:+48(2)6174031

Kania & Grochowski



JO
ET
173

POL-164
164-JO9

S211 JO9
P L 1152

POL
174